

# 21472 Boxenstativ XL

## BESTIMMUNGSGEMÄSSER GEBRAUCH:

- Großes, bis zu 2,5 m Höhe reichendes Dreibeinstativ mit Handauszug zur Aufnahme von Lautsprechern mit 35 mm-Innenflanschbuchse

## MERKMALE & FÄHIGKEITEN

- Dauerhaft hohe Stabilität und Standfestigkeit dank großzügig bemessener Aluminiumrohre ( $\varnothing$  35/42 mm)
- Ausgestattet mit integriertem Stoßdämpfer, Boxen-Aufsteckhilfe, patentierten Druckknopfsystem zur Höhenverstellung u.a.m.
- Geeignet für Proberaum, Studio, Bühne und Tour: platzsparend zusammenlegbar und geringes Eigengewicht
- Maximale Traglast: 50 kg\*
- Höhe 1580 - 2474 mm, Fußkreis  $\varnothing$  1558 mm, Gewicht 4,1 kg

Vielen Dank, dass Sie sich für dieses Produkt entschieden haben. Bitte lesen und beachten Sie sorgfältig diese Anleitung. Sie informiert Sie über alle wichtigen Schritte die für einen sicheren Aufbau und Betrieb erforderlich sind. Wir empfehlen, sie auch für den späteren Gebrauch aufzubewahren.

## SICHERHEITSHINWEISE (Kurzfassung)

Vollständige Angaben siehe beigefügtes Blatt.

### A. ALLGEMEIN

- Die maximale zentrische Traglast beträgt 50 kg\*
- Auf geeigneten, d.h. ebenen und tragfähigen Untergrund achten
- Entsprechender Einsatz von geeignetem Personal erforderlich (fachlich u. körperlich)

### B. HINWEIS auf „VORHERSEHBARE FEHLANWENDUNG“

- Grund- und Auszugrohrkombination muss stets lotrecht aufgestellt sein
- Stativ nicht einseitig belasten
- Das Verschieben des Stativs, vor allem unter Belastung, ist nicht erlaubt
- Verwendung nur im Innenbereich

### C. VOR DER BENUTZUNG

- Stativ einer Sichtprüfung unterziehen - beschädigte Stative dürfen nicht eingesetzt werden

### D. AUFSTELLUNG DES STATIVS

- Für maximale Standfestigkeit, stellen Sie den größtmöglichen Fußkreisdurchmesser ein
- Klemmschrauben fest anziehen - jedoch ohne Werkzeugeinsatz. Handkraft genügt völlig
- Rastbolzen **10** muss sich stets im Eingriff befinden - ausgenommen bei Höhenverstellung

### E. WÄHREND DES BENUTZUNG

- Die Sicherheit während des Betriebes beruht auf:

1. BEACHTUNG dieser Gebrauchsanleitung, insbesondere die unter A-F genannten Punkte
2. KORREKTER BEDIENUNG
  - a. Tätigkeiten am Stativ stets von zwei geeigneten Personen durchführen lassen
  - b. Niemals unkontrolliert Rastbolzen **8** und Klemmschraube **7** des Auszugrohres lösen
3. BEHERRSCHUNG von SEITENKRÄFTEN (relevant wg. Kippgefährdung)
 

Seitenkräfte sind unbedingt zu vermeiden. Sie treten auf bei:

  - a. schräg stehendem Stativ
  - b. außermittigem Schwerpunkt der Traglast
  - c. externen Schocks (Stöße, Zerren am Stativ, Erschütterungen, Wind etc.)

### F. NACH DER BENUTZUNG

- Traglast langsam und kontrolliert einfahren lassen durch zwei geeignete Personen.

## TECHNISCHE DATEN

Material	Grund- und Fußrohre: Alu, schwarz	Traglast	max. 50 kg*
	Auszugrohr: Stahl, gep., schwarz	Auszug	$\varnothing$ 35 x 894 mm / Aufsteckhilfe
Maße	Streben, Schrauben, Nieten: Stahl	Karton	1300 x 140 x 140 mm
	Schellen, Griffe, Aufsteckhilfe: PA	Zubehör (optional)	Tragetasche 21319 (für zwei 21471) Flanschbuchsen (19654, 19656) Anschraubflansch (19580, 24281) Warnstreifen 21402 Ausgleichsadapter 21445
	Parkettschoner, Dämpfer: TPE		
	max. Fußkreis: $\varnothing$ 1558 mm		
	Höhe: min. 1580 - max. 2474 mm		
	Packmaß: 1302 x 138 x 120 mm		
	Nettogewicht: 4,1 kg		

## AUFSTELL- / GEBRAUCHSANLEITUNG

### BESTANDTEILE

Nach dem Auspacken Sichtprüfung vornehmen, ob alle Teile vorhanden und - soweit erkennbar - in Ordnung sind:

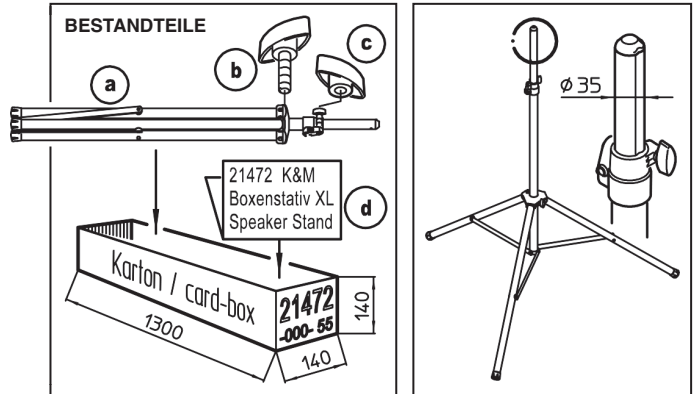
- a Stativ, zusammengeklappt,
- b Klemmschraube (M8 x 23 mm) der Dreieckschelle
- c Klemmgriff (M8-Innengewinde) der Teleskop-Rastschelle
- d Gebrauchsanleitung

### MONTAGE, AUFSTELLUNG, ABMESSUNGEN

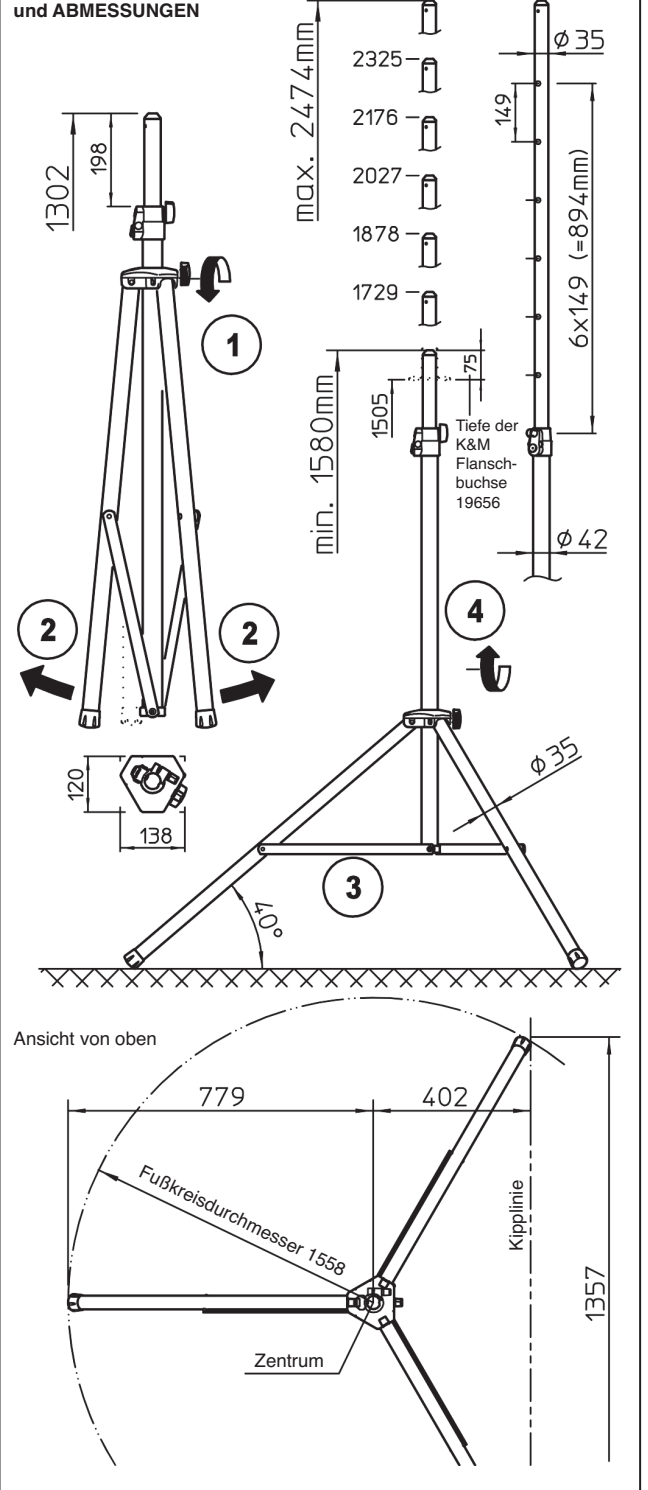
Das 21472 Stativ ist werkseitig kpl. vormontiert. Beim Aufstellen bitte vorgehen wie folgt:

- 1 Klemmschraube **b** der Dreieckschelle etwas lösen.
  - 2 Beine möglichst gleichzeitig auseinanderziehen bis...
  - 3 ...Verbindungsstreben waagrecht stehen (= maximaler Fußkreisdurchmesser)
  - 4 Klemmschraube **b** wieder fest anziehen - Handkraft genügt völlig.
- HINWEIS: Überfestes Anziehen ist zu vermeiden - es belastet die Bauteile.

\* Bei zentrischer Belastung, auf waagerechter Fläche und ohne Seitenkräfte (Wind, Stöße etc.)



### MONTAGE, AUFSTELLUNG und ABMESSUNGEN



## BENUTZERHINWEISE / FUNKTIONEN

### TRAGLAST AUFBRINGEN und AUSFAHREN

AUSZUG-/TRAGROHR:  $\varnothing$  35 mm, Verfahrenweg 894 mm (= 6 x 149 mm)  
**5** Das Auszugrohr verfügt am oberen Ende über einen hellgrauen konischen Zapfen, der sogenannten Aufsteckhilfe, die das Finden der Lautsprecherbuchse und somit das Aufsetzen der Last erleichtert. Siehe K&M-Zubehör: 19654, 19456, 24281, 19580

#### WARNUNG!

- Unterschätzen Sie nicht das Gewicht des Lautsprechers:
- Das Aufsetzen und Aus- bzw. Einfahren des Lautsprechers muss durch fachlich und körperlich geeignetes Personal erfolgen.
- Auszugrohr während der Höhenverstellung mit festem Griff **6** und die gewünschte Endstellung stets mit dem Rastbolzen **10** sichern.

### DAS BEWEGEN DER TRAGLAST

Beteiligte:

**ERSTE PERSON:** (bei schweren Lasten ggf. mehrere Personen):  
 - bedient das Auszugrohr mit der Traglast **6**, **11**

**ZWEITE PERSON:** - bedient an der Spannschelle  
 a. die Klemmschraube **7**, **13** und  
 b. den Rastbolzen **8**, **10**, **12**

#### VORSICHT!

- Sollte das belastete Auszugrohr von der **ERSTEN PERSON** nicht mehr sicher gehalten werden können, so muss die **ZWEITE PERSON**:
- a. sofort die Klemmschraube **13** anziehen,
- b. ebenfalls sofort den Rastbolzen **10** loslassen, und sicherstellen, dass dieser selbständig in die nächstliegende Bohrung einrastet.

### AUSFAHREN DER TRAGLAST

**ERSTE PERSON**

**6** hält das belastete Auszugrohr mit beiden Händen gut fest.  
 Dabei nicht über die Bohrungen greifen.

**ZWEITE PERSON**

**7** lockert die Klemmschraube und hält diese fest

**8** betätigt den Druckknopf bis der Rastbolzen nicht mehr in das Auszugrohr eingreift

**ERSTE PERSON**

**9** stemmt das Auszugrohr mitsamt der Traglast in die ungefähr gewünschte Höhe;

#### BEACHTEN:

zum einfachen Auffinden der entsprechenden Rastbohrung sollte sich diese in jenem Moment kurz über der Spannschelle befinden

**ZWEITE PERSON**

**10** lässt den Druckknopf los, so dass der Rastbolzen selbständig ins Auszugrohr einrasten kann.

**ERSTE PERSON**

**11** lässt das Auszugrohr langsam ab bis der Rastbolzen nun ins vorgesehene Loch einrastet

**ZWEITE PERSON**

**12** stellt sicher, dass Rastbolzen bis zum Anschlag eingerastet ist (= kein Überstand erlaubt)

**13** dreht die Klemmschraube fest

### EINFAHREN DER TRAGLAST

**ERSTE PERSON**

**6** hält mit beiden Händen das belastete Auszugrohr fest.  
 Dabei nicht über die Bohrungen greifen.

**ZWEITE PERSON**

**7** lockert die Klemmschraube nur ganz wenig und...

**8** ...betätigt den Druckknopf und hält ihn gedrückt (der Rastbolzen ist entriegelt)

**ERSTE PERSON**

**11** lässt das Auszugrohr langsam und kontrolliert ab

**ZWEITE PERSON**

**13** dosiert die Klemmkraft der Schraube so, dass das Auszugrohr aufgrund der Reibung in der Spannschelle schön langsam einfährt - und nicht plötzlich und ungebremst

**ERSTE PERSON**

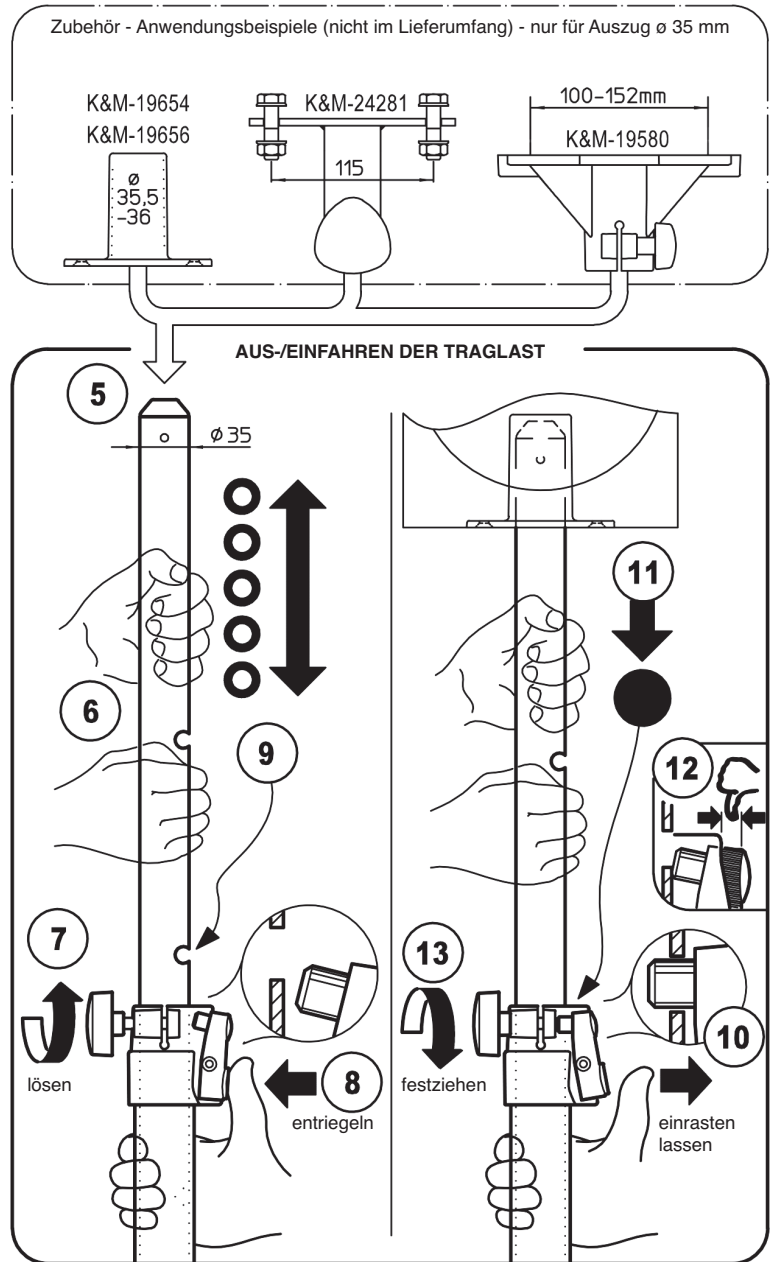
**11** hält nach wie vor das Auszugrohr fest und sichert so das kontrollierte Einfahren der Last ab. Dies entweder bis zur gewünschten Höhe oder auch bis es komplett eingefahren ist.

**ZWEITE PERSON**

**10** lässt den Druckknopf los, so dass der Rastbolzen von selbst ins Auszugrohr einrasten kann

**12** stellt sicher, dass Rastbolzen bis zum Anschlag eingerastet ist (= kein Überstand erlaubt)

**13** dreht die Klemmschraube fest



### FEHLERSUCHE (F) und BESEITIGUNG (B) (Kurzfassung)

Vollständige Angaben siehe das BEIBLATT.

- Die hier genannten Punkte beziehen sich auf unangemessene äußere Umstände, Bedienungsfehler, defekte Bauteile (ersetzbar ohne Spezialkenntnisse) sowie unsachgemäßen Gebrauch. Diese Fehler können durch qualifiziertes Personal vor Ort beseitigt werden.
- Nicht offensichtlich erkennbare Defekte sowie solche die Spezialkenntnisse erfordern sind zur Wiederinstandsetzung an die Firma KÖNIG & MEYER GmbH & Co. KG zu schicken.

F: Stativ wackelt, bzw. steht schief:

- B: Boden prüfen - Füße maximal spreizen **2, 3** - Ausgleichsadapter 21445 einsetzen  
 Außermittige Belastung effektiv reduzieren - Äußere Einflüsse fernhalten oder kompensieren

F: Auszugrohr wackelt bzw. fährt ein unter Last

- B: Rastbolzen **10** einsetzen - Klemmschrauben **4, 13** anziehen

### WARTUNG (Kurzfassung)

Vollständige Angaben siehe das BEIBLATT.

ZIEL ist der Erhalt der Gängigkeit, der Tragkraft und der Sicherheit der Installation mittels:  
 - schonendem Umgang, - beständiger Pflege, - erforderlicher Instandhaltung

#### MASSNAHMEN

- SICHTPRÜFUNG vor und erneut nach der Benutzung vornehmen.
- Beschädigte Stative dürfen nicht eingesetzt werden - bzw. erst nach einer qualifizierten Reparatur.
- Pflege und Instandhaltungsarbeiten haben stets im unbelasteten Zustand stattzufinden
- Mögliche Gefährdungen bei Wartungsarbeiten sind Quetschungen beim Einklappen der Füße. Um diese zu vermeiden ist eine entsprechend aufmerksame Handhabung erforderlich. Ggf. Schutzhandschuhe benutzen.
- Zur Reinigung ein leicht feuchtes Tuch und ein nicht scheuerndes Reinigungsmittel benutzen
- Anderweitige Maßnahmen wie z.B. periodische Schmierung etc. sind nicht erforderlich.

# BEIBLATT der Gebrauchsanleitung

## 21472-000-55 Boxenstativ XL



### VOLLSTÄNDIGE AUSFÜHRUNGEN der jeweiligen Kurzfassungen in der Gebrauchsanleitung

#### SICHERHEITSHINWEISE

Mit \* gekennzeichnete Ziffern, z.B. \*14, beziehen sich auf Hinweisnummern in der Grafik der Gebrauchsanleitung

#### A. ALLGEMEIN

- Tragkraft max. 50 kg
- Auf geeigneten, d.h. ebenen und tragfähigen Untergrund achten.  
Die Füße dürfen nicht weggleiten oder einsinken - egal ob das Stativ belastet ist oder nicht.
- Bei unebenem Untergrund (oder Stufen) muss durch geeignete Maßnahmen die vertikale Stellung des Tragrohres sichergestellt werden:  
z.B. durch Einsatz des K&M-Ausgleichsadapters 21445 (optional erhältlich)
- Ausreichend Personal einsetzen (ggf. zwei oder mehr fachlich u. körperlich geeignete Personen)
- Unbefugte Personen vom belasteten Stativ fern- und Sicherheitsabstände einhalten.
- Bei Nichteinhaltung der Sicherheitsabstände besteht Stolpergefahr. Diese kann minimiert werden durch den Einsatz des optisch auffälligen Warnstreifens 21402 (optional erhältlich)
- Aufmerksame Handhabung erforderlich, da die Verstellmöglichkeiten naturgemäß Einklemmgefahren bergen
- Nur geeignete Lautsprecher aufsetzen, deren Buchse über die richtige Größe und Güte verfügen.

#### B. HINWEIS auf VORHERSEHBAREN FEHLGEBRAUCH

- Die Grund- und Auszugrohrkombination darf nicht geneigt, sondern muss vielmehr lotrecht aufgestellt sein. Mögliche Ursachen für Schiefstand sind: ungeeigneter Untergrund, einseitige Belastung, defektes Stativ.
- Stativ nicht einseitig belasten (außermittige Belastung beeinträchtigt die Standfestigkeit der Installation bzw. mindert die max. Tragkraft)
- ACHTUNG: das Verschieben des Stativs, v.a. unter Belastung, ist nicht erlaubt, da dies zu erheblichen Gefährdungen führen kann (Kippgefahr, Schäden an Bauteilen)
- Verwendung nur im Innenbereich

#### C. VOR DER BENUTZUNG

- Zunächst Sichtprüfung vornehmen, ob das Stativ vollständig und soweit erkennbar in Ordnung ist. Beschädigte Stative dürfen nicht eingesetzt werden - bzw. erst nach einer qualifizierten Reparatur.
- Traglasten und Hilfsmittel (z.B. Leitern) sind ebenfalls auf Tauglichkeit zu prüfen.

#### D. AUFSTELLUNG DES STATIVS

- Prüfen Sie die Funktion und Gängigkeit des Stativs und seiner Bauteile zunächst im unbelasteten Zustand
- Beachten Sie die Angaben im Kapitel AUFSTELLANLEITUNG
- Für maximale Standfestigkeit, stellen Sie den größtmöglichen Fußkreisdurchmesser ein.  
Dieser Zustand ist gegeben bei waagerechter Position der Fußstreben.  
WARNUNG: unvollständig aufgeklappte Fußstreben mögen Platz sparen, gefährden aber massiv die Standsicherheit.
- Klemmschrauben fest anziehen - jedoch ohne Einsatz von Werkzeugen.  
Handkraft genügt völlig, zumal überfestes Anziehen die Bauteile belastet.
- Nach abgeschlossener Höhenverstellung muss sich der Rastbolzen \*10, 12 stets im Eingriff befinden und die Klemmschraube \*13 angezogen sein

#### E. WÄHREND DER BENUTZUNG

Die Sicherheit während des Betriebes beruht auf:

1. BEACHTUNG dieser Gebrauchsanleitung, insbes. der hier unter A-F genannten Punkte.

2. KORREKTER BEDIENUNG

- a. Wir empfehlen dringend, das Aufbringen, Verstellen und Entnehmen der Last stets von zwei oder mehr fachlich und körperlich geeigneten Personen durchführen zu lassen.  
Eine oder je nach Schwere der Last mehrere Personen handhaben das Auszugrohr samt Traglast. Eine weitere Person bedient den Rastbolzen und die Klemmschraube.

b. Niemals unkontrolliert Rastbolzen \*8, 10, 12 und Klemmschraube \*13 des Auszugrohres lösen

3. BEHERRSCHUNG von SEITENKRÄFTEN (relevant wegen der KIPPGEFÄHRDUNG).

Seitenkräfte sind unbedingt zu vermeiden. Sie treten auf bei:

- a. schräg stehendem Stativ:
    - Maßnahmen: für ebenen Untergrund sorgen, Ausgleichsadapter K&M 21445 verwenden
  - b. außermittigem Schwerpunkt der Traglast:
    - Maßnahmen: nur marginale Abweichung zulassen
  - c. externen Schocks (Stöße, Zerren am Stativ, Erschütterungen, Wind etc.):
    - Maßnahmen: für Einhaltung der Sicherheitsabstände sorgen und Unbefugte fernhalten
- Falls diese Anforderungen nicht eingehalten werden können, sind durch den Aufsteller weitere Maßnahmen zu treffen, um die Sicherheit der Installation zu gewährleisten. Beispiele:
- Stativ mit Seilen abspannen, -Traglast verringern, -Stativhöhe reduzieren, -Position wechseln.

#### F. NACH DER BENUTZUNG

- Traglast langsam und kontrolliert einfahren lassen. Wir empfehlen wieder dringend, je nach Schwere der Last, den Einsatz von zwei oder mehr geeigneten Personen.
- Erneut Sichtprüfung vornehmen, ob das Stativ vollständig und soweit erkennbar in Ordnung ist. Schadhafte Stative müssen vor weiterer Benutzung einer qualifizierten Reparatur unterzogen werden.
- Erst die Traglast entfernen - dann das Stativ zusammenklappen und geschützt verstauen.

# BEIBLATT der Gebrauchsanleitung

## 21472-000-55 Boxenstativ XL



**KÖNIG & MEYER**  
Stands For Music

### VOLLSTÄNDIGE AUSFÜHRUNGEN der jeweiligen Kurzfassungen in der Gebrauchsanleitung

#### WARTUNG:

##### PRÜFEN, INSTANDHALTEN, REINIGEN

#### ZIEL

der Wartung ist es, dem Stativ die leichte Gängigkeit, die Tragkraft und die Sicherheit der Installation dauerhaft zu erhalten.

Erreicht wird dies durch:

- a. schonenden Umgang,
- b. Beseitigung von Schmutz, Feuchtigkeit, Korrosion
- c. Austausch oder Reparatur schadhafter Teile - ohne erforderliche Spezialkenntnisse

#### WARTUNGSPERSONAL

In Anlehnung an DGUV Grundsatz 315-390 (ehemals BGG/GUV-912 Kap.4-Qualifikationen)

benötigt das Wartungspersonal mindestens die Qualifikation einer Unterwiesenen Person.

Diese kann: - sachgerecht auf- und abbauen, - Sicht- und Funktionsprüfungen durchführen,

- äußere Schäden und Verschleiß, betriebssicheren Zustand und die Funktionsfähigkeit der Schutzeinrichtungen erkennen.

#### MASSNAHMEN

- SICHTPRÜFUNG vor und erneut nach der Benutzung vornehmen. Ist das Stativ:
  - funktionstüchtig (gängig, nicht ausgeleiert, senkrecht stehend, Schrauben u. Rastbolzen intakt),
  - vollständig (Klemmgriffe, Parkettschoner, Nieten) und - soweit erkennbar:
    - unbeschädigt (deformierte Rohre und Streben, abgeplatzte Schellen, ausgeleierte Nieten)
- Beschädigte Stative dürfen nicht eingesetzt werden bzw. erst nach einer qualifizierten Reparatur.
- Der Austausch loser Bauteile (z.B. Parkettschoner, Klemmschrauben) kann vor Ort erfolgen. Reparaturen bzw. der Ersatz unlösbar verbundener Teile (Rohre, Schellen, Nieten, Streben) muss durch qualifiziertes Fachpersonal oder im Hause des Herstellers (K&M) erfolgen.
- Pflege und Instandhaltungsarbeiten haben stets im unbelasteten Zustand stattzufinden
- Mögliche Gefährdungen bei Wartungsarbeiten sind Quetschungen beim Einklappen der Füße. Um diese zu vermeiden ist eine entsprechend aufmerksame Handhabung erforderlich. Ggf. Schutzhandschuhe benutzen.
- Zur Reinigung ein leicht feuchtes Tuch und ein nicht scheuerndes Reinigungsmittel benutzen
- Anderweitige Maßnahmen wie z.B. periodische Schmierung etc. sind nicht erforderlich.

#### FEHLERSUCHE (F) und BESEITIGUNG (B)

F: Stativ wackelt, bzw. steht schief:

- B: Bei mangelnder Eignung des Bodens (instabil, uneben) diese zunächst wiederherstellen oder den Standort wechseln.
- B: Schrägen Untergrund ggf. durch Ausgleichadapter 21445 kompensieren
- B: Fehlende oder beschädigte Parkettschoner durch Originalteile ersetzen
- B: Füße maximal weit auseinanderziehen (=waagerechte Streben \*3)
- B: Außermittige Belastung effektiv reduzieren
- B: Negative äußere Einflüsse (Wind, Erschütterungen) abstellen oder durch zusätzliche Maßnahmen kompensieren (Seilspanner)

F: Auszugrohr wackelt bzw. fährt ein unter Last

- B: Sicherstellen, dass der Rastbolzen \*10 in die Bohrung eintaucht
- B: Klemmschrauben \*4, 13 anziehen

# 21472 Speaker stand XL

## INTENDED USE:

- Large, up to 2.5 m high stand with a manually adjustable extension for speakers with 35 mm inner flange bushing

## FEATURES & CAPABILITIES

- Permanent high stability and steadiness thanks to the generously dimensioned aluminium tubes ( $\varnothing$  35/42 mm)
- Equipped with integrated shock absorber, speaker fitting aid, patented push-button system for height adjustment etc.
- Suitable for rehearsal rooms, studios, stages and on tour, space-saving folding and low net weight
- Maximum design load: 50 kg\*
- Height 1580 - 2474 mm, base circle  $\varnothing$  1558 mm, weight 4.1 kg

Thank you for choosing this product. Please read and follow carefully the instructions. They inform you about all important steps, that are required for a safe assembly and operation. Please keep the instructions for future reference.

## SAFETY INSTRUCTIONS (summary)

Please see the attached sheet for precise details.

### A. GENERAL

- The maximum centric load capacity adds up to 50 kg\*
- Ensure that the floor is suitable, i.e. level and loadbearing
- Works should be carried out by competent staff (technical and physical)

### B. NOTE concerning "PREDICTABLE MISUSE"

- Base and extension tube combination must always be installed vertically
- Do not load the stand only on one side
- It is not allowed to shift the stand, especially under load
- For indoor use only

### C. BEFORE USE

- Undergo a visual inspection - do not use damaged stands

### D. ASSEMBLING THE STAND

- For maximum stability, set the largest possible root diameter
- Tighten the clamping screws firmly, but without using any tools. Manual force is quite sufficient
- The locking pin **10** must remain engaged - except when adjusting the height

### E. DURING USE - Safety during operation is based on:

1. OBSERVANCE of this instruction manual, especially the points mentioned under A-F
2. CORRECT OPERATION

- a. Always carry out works on the stand with two suitable persons
- b. Never unscrew the locking bolt **8** or clamping screw **7** of the extension tube in an uncontrolled manner

### 3. CONTROL of LATERAL FORCES (relevant due to danger of tipping)

Lateral forces must be avoided. These occur when:

- a. the stand is inclined
- b. the load balance is exocentric
- c. external shocks such as kicks, pulling on the stand, vibrations, wind, etc. are suffered

### F. AFTER USE

- Allow the load to draw in slowly and in a controlled manner with the aid of two suitable persons.

## TECHNICAL DATA

Material	Base and stand tubes: aluminium, black	Load	max. 50 kg*
	Extension tube: steel, powdered, black	Pull-out	$\varnothing$ 35 x 894 mm / mounting aid
	Struts, screws, rivets: steel	Box	1300 x 140 x 140 mm
Dimensions	Clamps, handles, attachment aid: PA	Accessories (optional)	Carrying case 21319 (for one 21471)
	Parquet protectors, dampener: TPE		Flange adapter (19654, 19656)
Dimensions	Max. base circle: $\varnothing$ 1558 mm		Mounting adapter (19580, 24281)
	Height: min. 1580 - max. 2474 mm		Warning strip 21402
	Packing size: 1302 x 138 x 120 mm		Leveling leg 21445
	Net weight: 4.1 kg		

## INSTALLATION - / USER INSTRUCTIONS

### COMPONENTS

After unpacking, visually inspect whether all parts are present and - if identifiable - whether they are in order:

- a Stand, folded,
- b Clamping screw (M8 x 23 mm) for triangular clamp
- c Clamping handle (M8 internal thread) of the telescopic bolt clamp
- d Instruction manual

### ASSEMBLY, DIMENSIONS

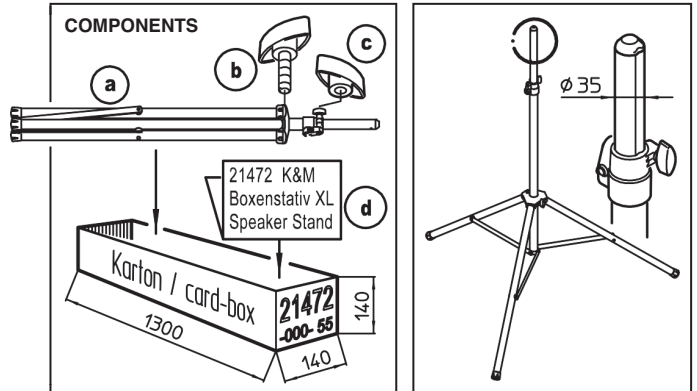
The 21472 stand is completely pre-assembled ex factory. For installation proceed as follows:

- 1 Loosen slightly the clamping screw **b** of the triangular clamp.
- 2 Preferably, pull the legs apart simultaneously until...
- 3 ...the connecting struts are horizontal (= maximum root diameter)
- 4 Tighten clamping screw **b** again - manual force is sufficient.

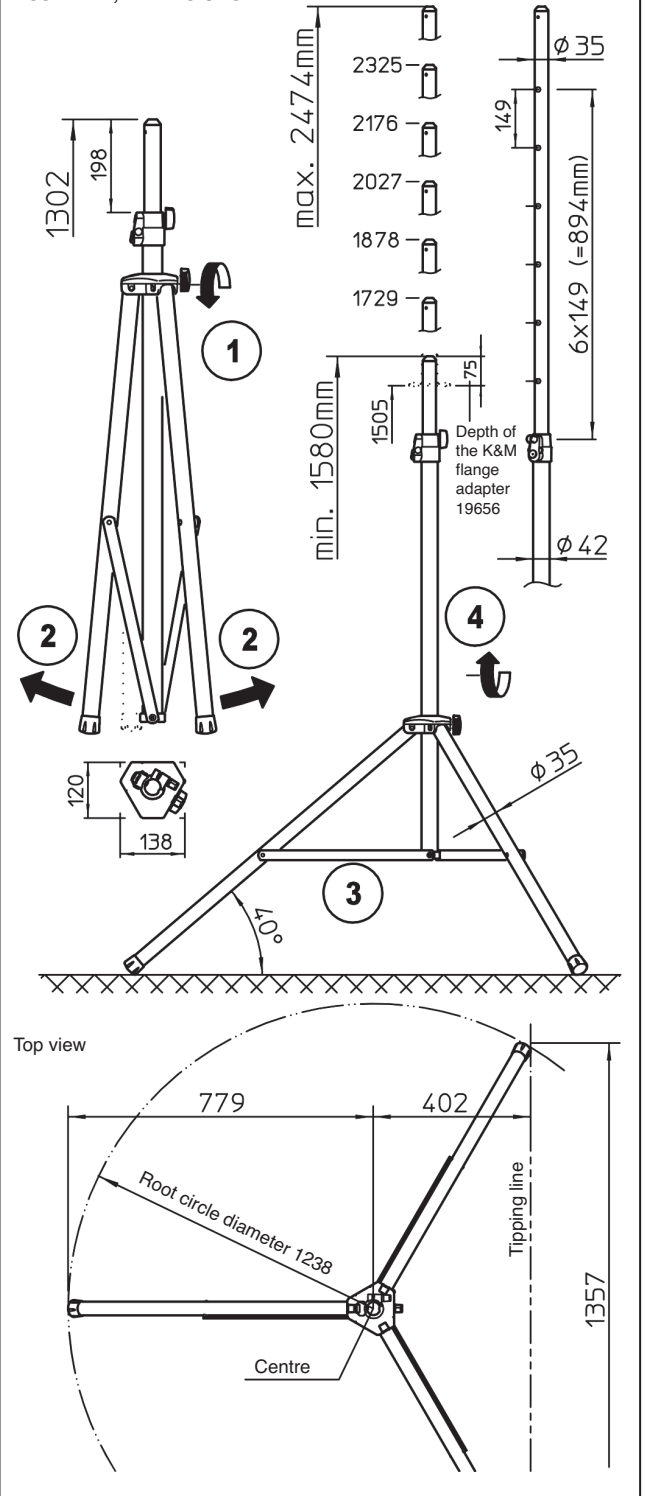
NOTE: Avoid overtightening - it strains the components.

\* With centric loading, on a horizontal surface and without lateral forces

\* (wind, shocks etc.)



### ASSEMBLY, DIMENSIONS



## USER INSTRUCTIONS / FUNCTIONS

### ATTACHING and EXTENDING THE LOAD

EXTENSION TUBE:  $\varnothing$  35 mm, movement 894 mm (= 6 x 149 mm)

5 The extension tube has a light-grey conical spigot, the so-called mounting aid, which makes it easier to find the speaker and facilitates the fitting of the speaker.

See K&M accessories: 19654, 19456, 24281, 19580

#### WARNING!

Do not underestimate the weight of the speaker:

- When placing the speaker and extending or retracting the tube, be sure to employ technically and physically suitable personnel.
- Hold the extension tube with a firm grip during height adjustment **6** and always secure the chosen final position with the locking pin **10**.

### MOVING THE LOAD

Involved parties:

FIRST PERSON: (in case of heavy loads, several persons if necessary):

- operates the extension tube with the load **6**, **11**

SECOND PERSON: - attends to the clamp

- the clamping screw **7**, **13** and
- the locking pin **8**, **10**, **12**

#### ATTENTION!

If FIRST PERSON can no longer hold securely the loaded extension tube, then the SECOND PERSON should:

- immediately tighten the clamping screw **13**,
- releases the locking bolt **10** and ensure that the bolt engages automatically in the nearest borehole.

### EXTENDING THE LOAD

FIRST PERSON

**6** holds the loaded extension tube tightly with both hands.  
Does not cover the boreholes.

SECOND PERSON

**7** loosens the clamping screw and holds it

**8** then presses the push button until the locking pin no longer engaged in the extension tube

FIRST PERSON

**9** lifts the extension tube together with the load into the approximately chosen height;

#### NOTE:

In order to find the chosen borehole easily, the bore should find itself in this very moment just above the clamp

SECOND PERSON

**10** releases the push button, so that the locking pin automatically snaps into the extension tube.

FIRST PERSON

**11** lowers the extension tube slowly until the locking pin engages in the intended hole

SECOND PERSON

**12** ensures that the locking pin is engaged as far as it goes (= no protrusion is allowed)

**13** tightens the clamping screw

### RETRACTING THE LOAD

FIRST PERSON

**6** holds the loaded extension tube with both hands, without covering the boreholes.

SECOND PERSON

**7** loosens slightly the clamping screw and...

**8** ...pushes the button and holds it (the locking bolt is unlocked)

FIRST PERSON

**11** lowers the extension tube slowly and controlled

SECOND PERSON

**13** measures the clamp force of the screw so that the extension tube, due to the friction in the clamp, retracts slowly and not suddenly and uncontrolled

FIRST PERSON

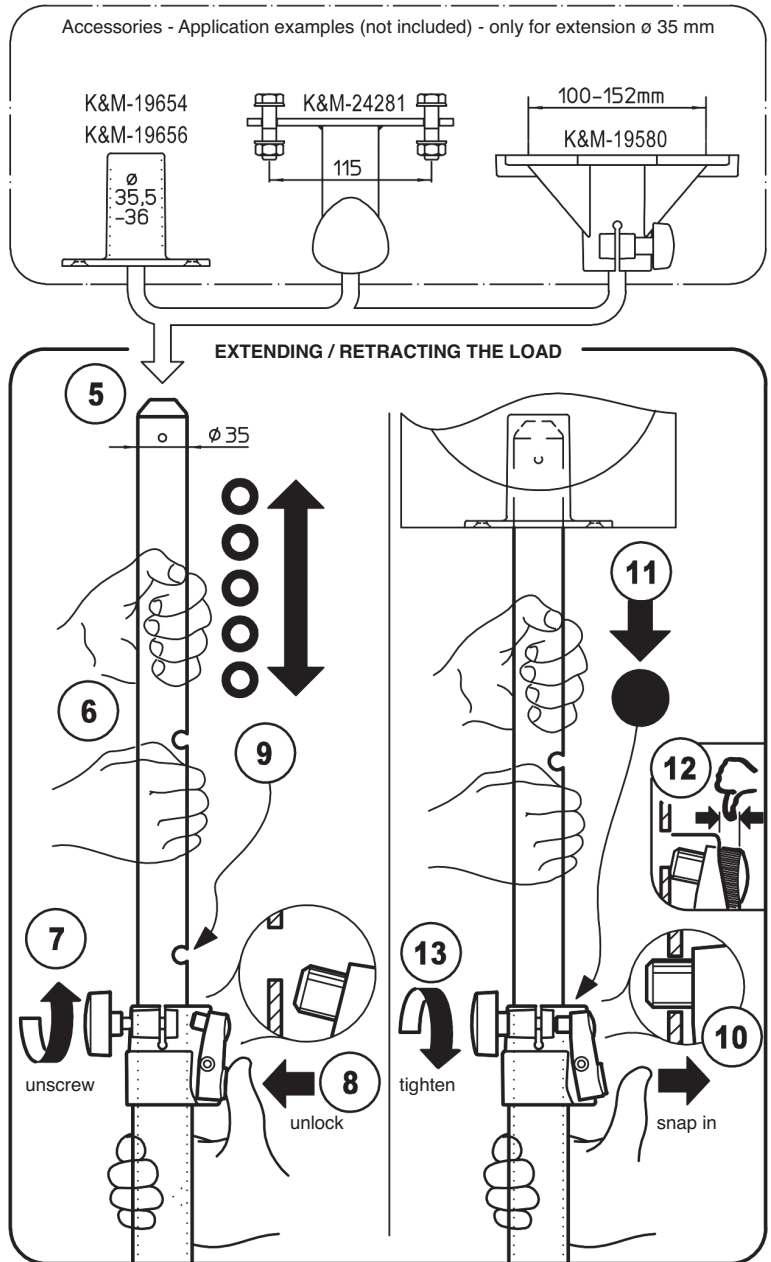
**11** whilst still holding the extension tube tightly, to ensure the controlled retracting of the load. This needs to be carried out until the desired height is reached or until the tube is completely retracted.

SECOND PERSON

**10** releases the push button, so that the latching pin will automatically snap into the extension tube

**12** ensures that locking bolts engaged as far as it will go (= no protrusion allowed)

**13** tightens the clamping screw



### FAULT-FINDING (F) and REPAIR (R) (summary)

See the ATTACHED SHEET for full details.

- The points mentioned here refer to inappropriate external circumstances, operating errors, defective components (replaceable without special knowledge) and improper use. These faults can be eliminated on site by qualified personnel.
- Defects that are not obviously recognizable and those that require special knowledge are to be sent to KÖNIG & MEYER GmbH & Co. KG for repair.

F: Stand wobbles:

R: Check the floor - Spread the feet as far as possible **2**, **3** - Deploy leveling leg 21445  
Reduce eccentric load - Keep away from external influences or adjust

F: Extension tube wobbles or retracts under load

R: Apply locking bolt **10** - Tighten clamping screws **4**, **13**

### MAINTENANCE (summary)

See the ATTACHED SHEET for full details.

PURPOSE is to maintain the smooth running, load-bearing capacity and safety of the installation by means of:

- careful handling, - constant care, - necessary maintenance

#### MEASURES

- perform a VISUAL INSPECTION before and after use.
- Damaged stands must not be used or only after qualified repair.
- Care and maintenance work must always be carried out in an unloaded condition
- There may be hidden hazards, such as bruising when folding the feet, in order to avoid these, it is necessary to handle with care.
- If necessary, use protective gloves.
- For cleaning use a slightly damp cloth and a non-abrasive cleaning agent
- Other measures such as periodic lubrication etc. are not necessary.

# SUPPLEMENTAL SHEET

to instruction manual

## 21472-000-55 Speaker stand XL

**COMPLETE VERSION** of the relevant instruction summary

### SAFETY INSTRUCTIONS

Numbers marked with \*, e.g. \*14, refer to reference numbers in the diagram of the instruction manual

#### A. GENERAL

- Maximum load capacity 50 kg.
- Make sure that the floor is suitable, i.e. level and loadbearing. The foot of the stand should not slide or sink, regardless if it is loaded or not.
- If the floor is uneven (or steps), suitable measures must be taken to ensure vertical position of the support tube, e.g. by using the K&M compensation adapter 21445 (optionally available).
- Use sufficient personnel (if necessary two or more technically and physically suitable persons).
- Unauthorized persons must keep and maintain distance to the loaded stand.
- There is risk of tripping, if the safety distances are not observed. The danger can be minimized by using the eye-catching warning strip 21402 (optionally available).
- Careful handling is required, as the adjustment possibilities hide the risk of entrapment.
- Only mount suitable speakers where the socket has the correct size and complies with quality requirements.

#### B. NOTE on REASONABLY VORSEEABLE MISUSE

- The mounting position of the base/extension tube combination should be vertical and not inclined. Possible causes for misalignment are: unsuitable floors, one-sided load, defective stand.
- Do not load the stand on one side (eccentric loading impairs stability of the installation respectively reduces the max. load capacity).
- ATTENTION: It is not allowed to shift the stand, especially under load, as this may lead to severe hazards (tip over hazard, damage to components).
- For indoor use only.

#### C. BEFORE USE

- First of all, visually check whether the stand is complete and, if so, whether it is all right. Damaged stands must not be used - or only after qualified repair.
- Loads and aids (e.g. ladders) must also be checked for suitability.

#### D. SETTING UP THE STAND

- First check the function and movability of the stand and its components in unloaded condition.
- Observe the information as mentioned in the chapter INSTALLATION INSTRUCTIONS.
- For maximum stability set the largest possible root diameter. This condition is given when the position of the bracing is horizontal. WARNING: A bracing that is not completely opened may save space but jeopardises severely the stability.
- Tighten the clamping screws without using tools. Manual force is sufficient, especially since overtightening puts a strain on the components.
- When the height adjustment is completed, the locking bolt \*10, 12 should always be engaged and the clamping screw \*13 should be tightened.

#### E. DURING USE

Safety during operation is based on:

1. OBSERVANCE of this instruction manual, especially the points mentioned under A-F.

##### 2. PROPER OPERATION

- a. We strongly recommend that the speaker is always mounted, adjusted and removed by two or more technically and physically suitable persons. One or more persons, depending on the weight of the speaker, should handle the extension tube plus load. A further person should operate the locking bolt and the clamping screw.
- b. Never loosen uncontrolled the locking pin \*8, 10, 12 and the clamping screw \*13 of the extension tube

##### 3. CONTROL OF LATERAL FORCES (due to tipping hazard).

Lateral forces must be avoided at all costs. They occur when:

a. the stand is inclined:

- measures: ensure a level flooring, use K&M 21445 compensation adapter

b. eccentric balance of the load:

- measures: allow only marginal deviation

c. external shocks (jolts, pulling on the stand, vibrations, wind, etc.):

- measures: ensure that the safety distances are observed and keep out unauthorized persons

If these requirements cannot be met, the installer must provide further measures to ensure the safety of the installation.

Examples:

- stabilize the stand with ropes, reduce load and height, change position.

#### F. AFTER USE

- Retract the load slowly and in a controlled manner. Again, we strongly recommend, depending on the weight of the load, the employ two or more suitable persons.
- Perform another visual inspection to ensure that the stand is complete and, as far as can be seen, in good working order. Damaged stands must be subject to qualified repair before further use.
- First remove the speaker, then fold up the stand and store it in a safe place.

# SUPPLEMENTAL SHEET

to instruction manual

## 21472-000-55 Speaker stand XL

**COMPLETE VERSION** of the relevant instruction summary

### MAINTENANCE:

#### CHECKING, MAINTENANCE, CLEANING

#### OBJECTIVE

of maintenance is to maintain the smooth mobility, load capacity and safety of the stand over a longer period of time. This is achieved by:

- a. careful handling,
- b. removing dirt, moisture, corrosion,
- c. replacement or repair of defective parts - without any special knowledge

#### MAINTENANCE STAFF

According to DGUV (German general public accident insurance) standards 315-390 (former BGG/GUV-912 chap. 4 Qualifications) maintenance personnel should have at least the qualification of an instructed person.

This person can: - detect external damage and wear, - carry out visual and functional checks,  
- recognize safe operating condition and the functionality of the protective devices.

#### MEASURES

- Perform a visual inspection before and again after use. Is the stand:
  - functional (workable, not worn out, vertical standing, screws and locking bolts are intact),
  - complete (clamping handles, parquet protectors, rivets):
  - as far as visible undamaged (deformed tubes and struts, chipped off clamps, worn out rivets)Damaged stands must not be used or only after a qualified repair.
- Loose components (e.g. parquet protectors, clamping screws) can be replaced on site. Repairs or the replacement of inseparably connected parts (tubes, clamps, rivets, struts) must be carried out by qualified local personnel or at the manufacturer's premises (K&M).
- Care and maintenance work must always be carried out in an unloaded condition
- Possible hazards during maintenance work are crushing when folding the tubes. In order to avoid this, it is necessary to handle them with care. Use protective gloves if necessary.
- Use a slightly damp cloth and a non-abrasive cleaning agent for cleaning
- Other measures such as periodic lubrication, etc. are not necessary.

#### FAULT-FINDING (F) and REPAIR (R)

F: Stand wobbles or is crooked:

- R: If the floor is not suitable (unstable, uneven), restore or change location
- R: If necessary, compensate sloping ground by using leveling leg 21445
- R: Replace missing or damaged parquet protectors with original parts
- R: Pull feet apart as far as possible (= horizontal struts \*3)
- R: Reduce eccentric load effectively
- R: Stop negative external influences (wind, vibrations)  
or compensate them by additional measures (rope stretching)

F: Extension tube wobbles or retracts under load

- R: Ensure that the locking bolt \*10 is engaged
- R: Tighten the clamping screws \*4, 13