

11926/11927 Orchesternotenpult

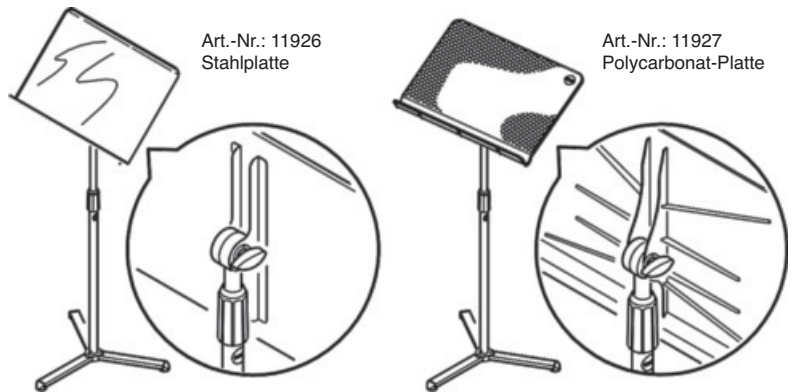
BESTIMMUNGSGEMÄSSE VERWENDUNG

Praktisches und unkompliziertes Orchesternotenpult, mit besonderer Eignung für Schulen und Orchester

MERKMALE & FÄHIGKEITEN

- Tragfähigkeit: bis zu 5 kg
- Stufenlose Höheneinstellung:
 - a. allein durch Verschieben des Auszugrohres
 - b. zusätzliche Sicherung durch Anziehen der Spannmuffe 4.2.2 bei größeren Lasten
- Stufenlos neigbare Notenpultplatte
- Integrierte, trittschalldämmende Parkettschoner
- Die Fußkonstruktion punktet gleich dreifach: extrem flach, äußerst steif und dennoch sehr leicht vom Grundrohr zu entfernen (ohne Werkzeuge), mithin bestens geeignet für mobile Einsätze, Transport und Lagerung
- Höhe der Auflage: 653 - 1185 mm; Notenplatte 500 x 320 mm

Vielen Dank, dass Sie sich für dieses Produkt entschieden haben. Bitte lesen und beachten Sie sorgfältig diese Anleitung. Sie informiert Sie über alle wichtigen Schritte bei Aufbau und Handhabung. Wir empfehlen, sie auch für den späteren Gebrauch aufzubewahren.



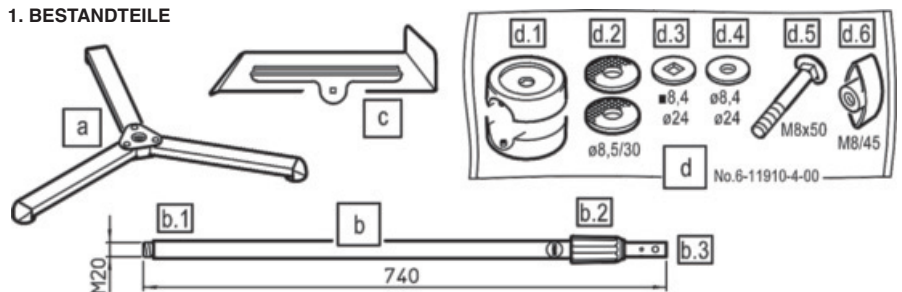
SICHERHEITSHINWEISE

- Tragfähigkeit: bis zu 5 kg
- Traglast sanft aufsetzen und mittig ausrichten
- Auf geeigneten und ebenen Untergrund achten
- Aufgrund der beweglichen Teile können naturgemäß Einklemmgefahren entstehen: umsichtige Handhabung bei Aufbau, Betrieb und Abbau sind daher unverzichtbar

AUFSTELLANLEITUNG

1. BESTANDTEILE

Sichtprüfung vornehmen, ob alle Teile vorhanden und soweit erkennbar in Ordnung sind.



2. MONTAGE der PLATTE ans AUSZUGROHR

a Fußkonstruktion kpl. mit Gewindebuchse M20

b Rohrkombination kpl. mit Gewindebolzen M20

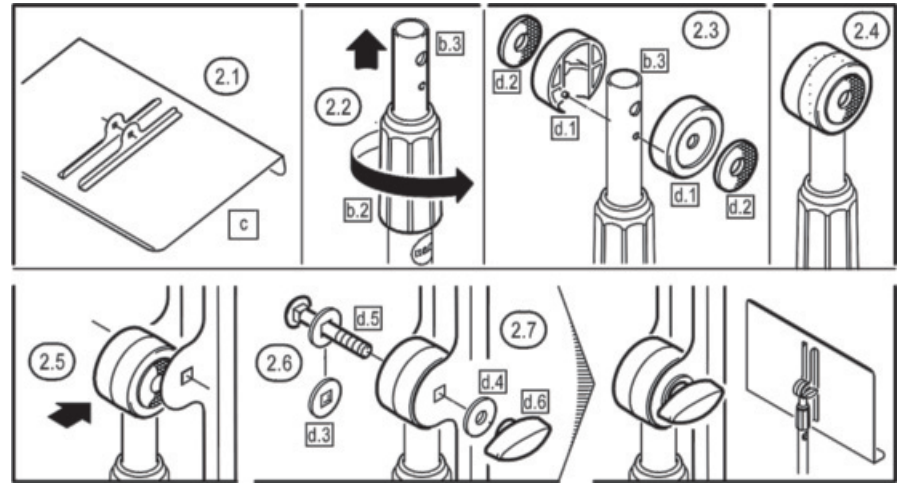
c Notenpultplatte

d Zubehör Montage Platte

- d.1 Gelenkhalschale (2x)
- d.2 Gummischeibe ø 30 mm (2x)
- d.3 Scheibe mit Vierkantloch
- d.4 U-Scheibe ø 8,5 mm
- d.5 Schloßschraube M8 x 50 mm
- d.6 Klemmmutter M8

2. MONTAGE der PLATTE ans AUSZUGROHR

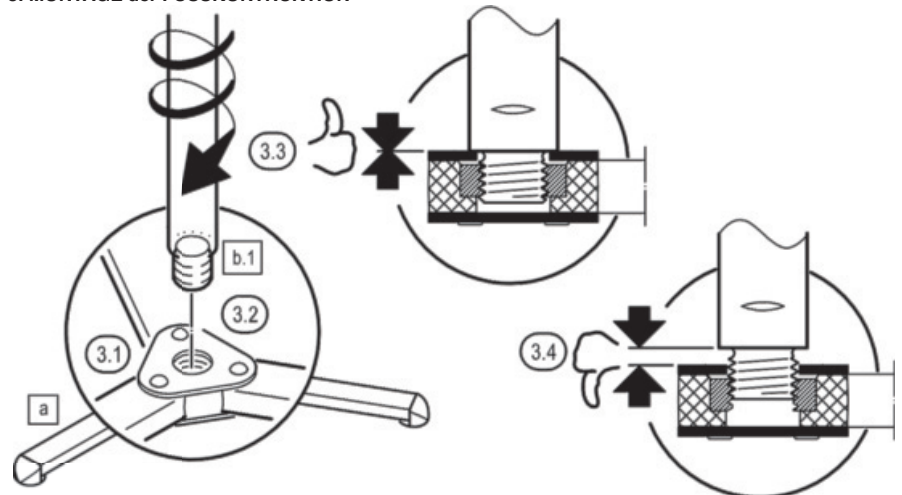
- 2.1 Notenpultplatte **c** auf Boden oder Tisch ablegen, so dass die Rückseite nach oben zeigt.
- 2.2 Auszugrohr **b.3** ein Stück weit aus dem Grundrohr herausziehen.
- 2.3 Beide Gelenkhalschalen **d.1** um das Rohrende **b.3** legen. Die Zapfen greifen dabei in die jeweiligen Bohrungen.
- 2.4 Gummischeiben **d.2** in die Vertiefungen der Gelenkhalschalen **d.1** drücken und...
- 2.5 ...dieses Ensemble zwischen die beiden Haltetaschen an der Rückseite der Notenpultplatte schieben, bis die Bohrungen aller Teile fluchten.
- 2.6 Scheibe mit Vierkantloch **d.3** über die Schloßschraube **d.5** schieben und durch die Bohrung der Haltetaschen führen.
- 2.7 U-Scheibe **d.4** über das Gewinde schieben und Verbindung mittels Klemmmutter M8 **d.6** sichern.



3. MONTAGE der FUSSKONSTRUKTION

3. MONTAGE der FUSSKONSTRUKTION

- 3.1 Fußkonstruktion **a** auf dem Boden auslegen, wobei die zentrale Gewindebuchse nach oben zeigt.
- 3.2 Gewindebolzen **b.1** des Grundrohres an besagter Gewindebuchse ansetzen...
- 3.3 ...und bis zum Anschlag in die Fußkonstruktion eindrehen.
- 3.4 HINWEIS!
Befindet sich ein Spalt zwischen Grundrohr und Fuß wird das Stativ taumeln. Deshalb stets die Gewinde bis zum Anschlag festziehen.
- 3.5 Die Demontage erfolgt in umgekehrter Reihenfolge.



4. EINSTELLUNGEN

- 4.1 TRAGFÄHIGKEIT** ist definiert durch zwei Parameter:
- bei ca. 2,5 kg Traglast sind gewährleistet allein durch die reibschlüssigen Verbindung zwischen Grund- und Auszugrohr. Diese Zängängigkeit ist bauartbedingt und kann nicht verändert werden. Achten Sie auf saubere und fettfreie Oberflächen am Auszugrohr.
- bis zu 5 kg sind gewährleistet durch zusätzliches Festziehen der Spannmuffe **4.2.2**.

4.2 HÖHENVERSTELLUNG, stufenlos einstellbar

- 4.2.1** Beide Rohre fassen und Auszugrohr aus dem Grundrohr heraus- oder hineinschieben.
4.2.2 Bei großen Lasten ggf. Spannmuffe festziehen.

4.3 NEIGUNG der NOTENPULTPLATTE

- 4.3.1** Platte mit einer Hand halten und...
4.3.2 ...mit der anderen die Klemmmutter lockern.
4.3.3 Platte nun wie gewünscht neigen und...
4.3.4 ...Klemmmutter wieder festdrehen.

5. ABMESSUNGEN

5.1 Höhenangaben

- 5.1.1** Höhe Auflage bei 45°: 653-1185 mm, stufenlos
5.1.2 Sicherheitsüberstand: 20 mm
5.1.3 Höhe gesamt: min. 875 mm
max. 1440 mm

5.2 Notenpultplatte

- 5.2.1** Neigungswinkel: 0° bis +85° (Gebrauch)
-90° (Transport)
5.2.2 Auflage (Tiefe): 11926 (Stahlplatte): 55 mm
11927 (PC-Platte): 40 mm, zusätzlich mit Depot für Schreibstifte

5.2.3 Notenplatte (B x H):

- 500 x 320 mm
5.3 Rohrkombination: Grundrohr \varnothing 25 x 650 mm, Auszugrohr \varnothing 20 x 700 mm

5.4 Fußkonstruktion:

- \varnothing 492 mm, Höhe: 21 mm
5.5 Gewicht: 11926: 3,3 kg
11927: 2,5 kg

PRÜFEN, INSTANDHALTEN

- Bei Wartungsarbeiten auf evtl. Gefährdungen achten (Einklemmen, Kippen, Anstoßen...)
- Prüfen Sie regelmäßig den:
 - ordnungsgemäßen Zustand der Bauteile (defekte Teile müssen ersetzt oder repariert werden)
 - korrekten Aufbau des Stativs (siehe 2 und 3)
 - Festsitz aller Schraubverbindungen
- Zur Reinigung ein leicht feuchtes Tuch und ein nicht scheuerndes Reinigungsmittel benutzen

FEHLERSUCHE (F) und BESEITIGUNG (B)

F: Stativ steht schief

- B: Sicherstellen, dass Fußkonstruktion und Grundrohr bis zum Anschlag miteinander verschraubt sind (siehe **3.3**)
B: Ebenheit der Fußkonstruktion prüfen
B: Untergrund prüfen

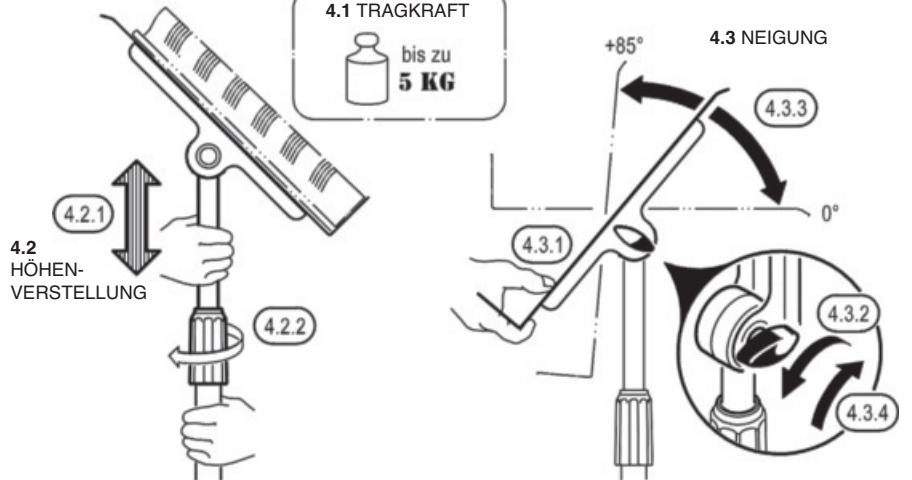
F: Platte fährt ungewollt ein

- B: Traglast zu hoch; Spannmuffe festziehen **4.2.2**
B: Traglast möglichst sanft aufsetzen
B: Auszugrohr ggf. reinigen
B: Klemmung (unter der Spannmuffe) defekt; Bauteile ersetzen (K&M)

TECHNISCHE DATEN

Material	- Notenpultplatten: 11926: Stahl, gepulvert, schwarz 11927: Polycarbonat (PC), schwarz - Rohre, Nietplatten: Stahl, gepulvert, schwarz - Verbindungselemente: Stahl, verzinkt - Sockel, Abdeckung, Halbschalen: PA - Parkettschoner: TPE
Traglast	Blätter, Hefte, Ordner u.ä., bis zu 5 kg
Abmessungen	Fußkreis \varnothing 492 mm, Höhe der Notenauflage (bei 45°): 653 - 1185 mm Notenpultplatte (B x H): 500 x 320 mm
Karton	415 x 185 x 640 mm
Gewicht	11926 (Stahlplatte): 3,3 kg 11927 (Polycarbonat-Platte): 2,5 kg
Zubehör (optional)	Tragetasche 11450-000-00 Notenablagen 12211, 12218, 13100

4. EINSTELLUNGEN

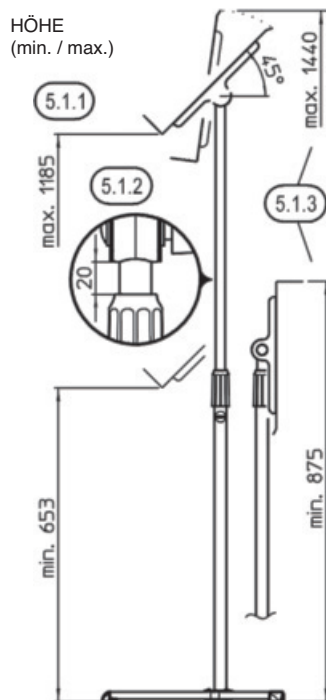


5. ABMESSUNGEN

NOTENPULT: EINSTELLUNGEN

- A.** Gebrauchsstellung = 0° bis 85°
B. Transportstellung (Aufbewahrung) = minus 90°
nicht geeignet für den Gebrauch

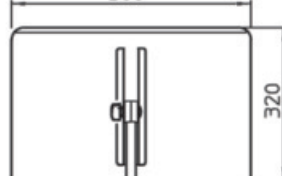
HÖHE (min. / max.)



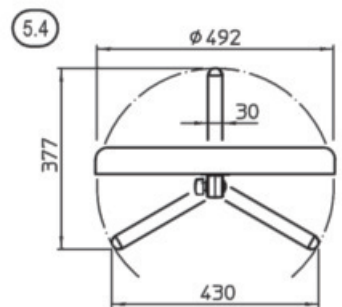
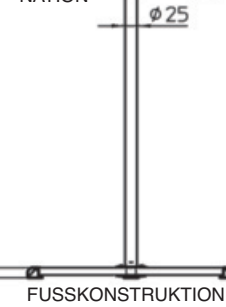
GEWICHT



ROHRKOMBINATION



ROHRKOMBINATION



11926/11927 Orchestra music stand

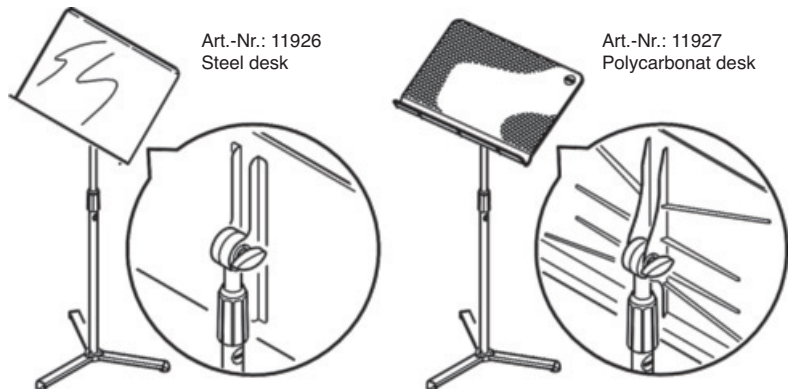
INTENDED USE

Practical and uncomplicated orchestra music stand, with special suitability for schools and orchestra

CHARACTERISTICS & SKILLS

- Load-bearing capacity: up to 5 kg
- Stepless height adjustment:
 - a. simply by moving the extension tube.
 - b. additional securing by tightening the clamping sleeve 4.2.2 for higher loads
- Infinitely tiltable music stand top
- Integrated, impact sound absorbing parquet protectors
- The base construction has three main advantages: it is extremely flat, extremely rigid and yet very easy to remove from the base tube (without tools), making it ideal
- Height of the support: 653 -1185 mm;
music stand top: 500 x 320 mm

Thank you very much for choosing this product. Please read and follow these instructions carefully. They inform you about all important steps regarding assembly and handling. We recommend that you keep them for future reference.



SAFETY INSTRUCTIONS

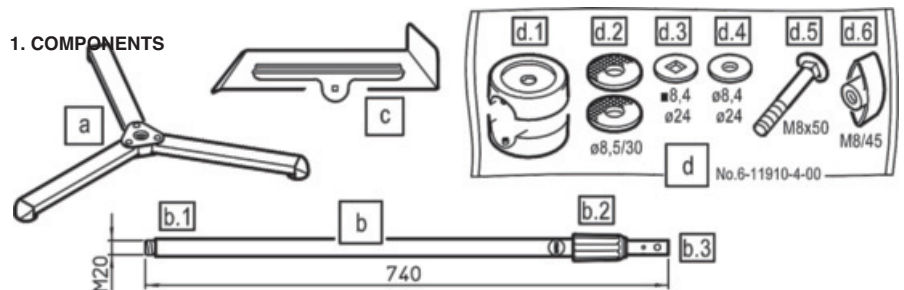
- load-bearing capacity: up to 5 kg
- place the load carefully and center it
- ensure that the surface is suitable and level
- Due to the moving parts, there is a risk of entrapment: careful handling during assembly, operation and dismantling is therefore essential.

SETUP INSTRUCTIONS

1. COMPONENTS

Visually check that all parts are present and in good condition.

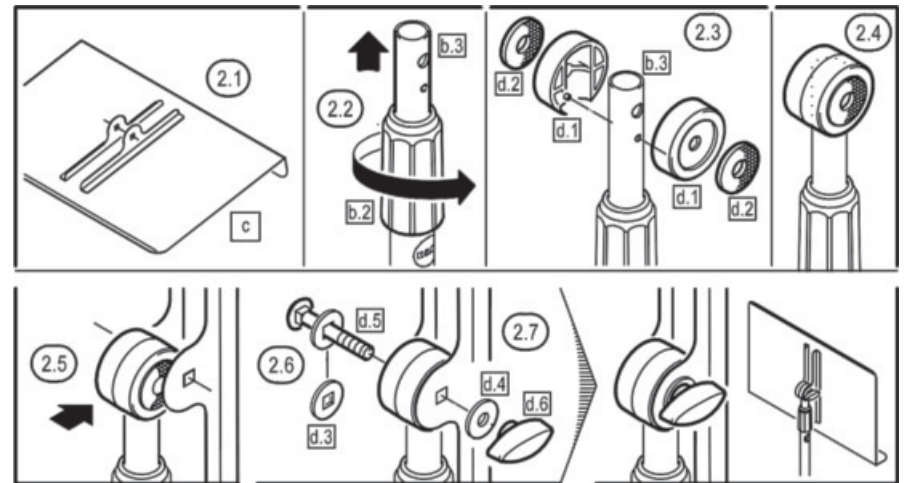
- a Base construction cpl. with threaded bush M20
- b Rod combination cpl. with threaded bolt M20
- c Music desk
- d Desk mount accessories
 - d.1 Joint half shell (2x)
 - d.2 Rubber washer \varnothing 30 mm (2x)
 - d.3 Washer with square hole
 - d.4 Washer \varnothing 8,5 mm
 - d.5 Locking screw M8 x 50 mm
 - d.6 Clamping nut M8



2. MOUNTING the DESK to the EXTENSION TUBE

2. MOUNTING the DESK to the EXTENSION TUBE

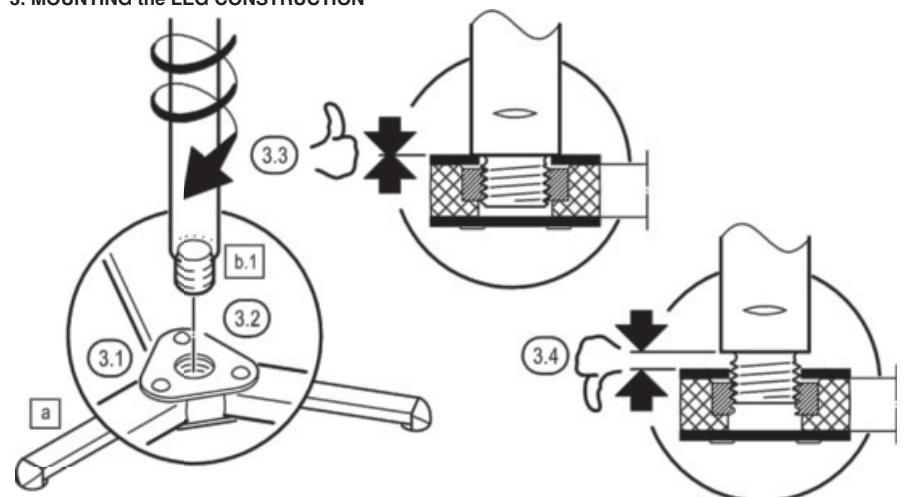
- 2.1 Place the music desk **c** on the floor or the table so that the back is facing upwards.
- 2.2 Pull the extension tube **b.3** slightly out of the base tube a little.
- 2.3 Place both joint half-shells **d.1** around the tube end **b.3**. The pivot engage in the respective holes.
- 2.4 Press the rubber washers **d.2** into the recesses of the joint half-shells **d.1** and...
- 2.5 ...push this ensemble between the two retaining straps on the back of the music desk until the holes in all parts are aligned.
- 2.6 Place the washer with square hole **d.3** over the locking screw **d.5** and guide it through the bore of the holding brackets
- 2.7 Slide the washer **d.4** over the thread and secure the connection with an M8 clamping nut **d.6**.



3. MOUNTING the LEG CONSTRUCTION

3. MOUNTING the LEG CONSTRUCTION

- 3.1 Place the leg construction **a** on the floor with the central screw socket pointing upwards.
- 3.2 Place the threaded bolt **b.1** of the base tube on these threaded bush...
- 3.3 ...and screw them into the leg construction up to the stop.
- 3.4 NOTE!
If there is a gap between the base tube and leg, the stand will wobble. Therefore, always tighten the threads as far as they will go.
- 3.5 DISMANTLING is carried out in reverse order.



4. SETTINGS

4.1 LOAD-BEARING CAPACITY is defined by two parameters:

- up to approx. 2.5 kg load capacity is ensured solely by the frictional connection between the base and extension tubes. This tenacity is due to the design and cannot be changed. Make sure that the surfaces on the extension tube are clean and free of grease.
- up to 5 kg are ensured by additional tightening of the clamping sleeve **4.2.2**.

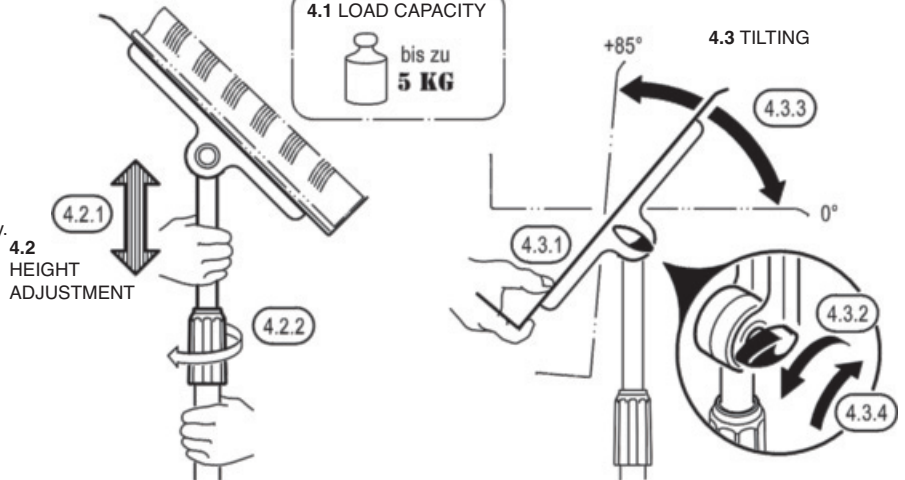
4.2 HEIGHT ADJUSTMENT, stepless adjustable

- 4.2.1** Grip both tubes and push the extension tube in or out of the base tube.
- 4.2.2** For large loads, tighten the clamping sleeve if necessary.

4.3 TILTING of the MUSIC DESK

- 4.3.1** Hold the desk with one hand and...
- 4.3.2** ...loosen the clamping nut with the other.
- 4.3.3** Now tilt the desk as desired and...
- 4.3.4** ...tighten the clamping nut again.

4. SETTINGS



5. DIMENSIONS

5.1 Heights

- 5.1.1** Support height at 45°: 653-1185 mm, stepless variable
- 5.1.2** Safety projection: 20 mm
- 5.1.3** Total height: min. 875 mm, max. 1440 mm

5.2 Music desk

- 5.2.1** Angle of inclination: 0° to +85° (use), -90° (transport)
- 5.2.2** Support (depth): 11926 (Steel desk): 55 mm, 11927 (PC desk): 40 mm, additionally with depot for pens
- 5.2.3** Music desk (W x H): 500 x 320 mm

5.3 Rod combination:

Base tube \varnothing 25 x 650 mm, Extension tube \varnothing 20 x 700 mm

5.4 Leg construction:

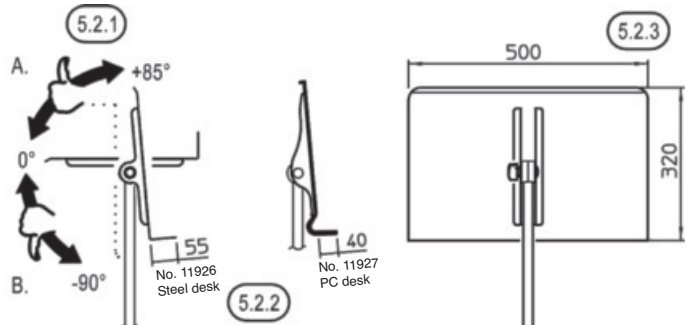
5.5 Weight:

11926: 3.3 kg, 11927: 2.5 kg

5. DIMENSIONS

MUSIC STAND: SETTINGS

- A.** Position of use = 0° to 85°
- B.** Transport position Storage = minus 90° not suitable for use)



CHECK, MAINTENANCE

- During maintenance work, pay attention to possible hazards (jamming, tilting, bumping...)
- Check regularly that:
 - a. components are in good condition (defective parts must be replaced or repaired)
 - b. stand is set up correctly (see 2 and 3)
 - c. tightness of all screw connections
- Use a slightly damp cloth and a non-abrasive cleaning agent to clean the screw connections

FAULT-FINDING (F) and REPAIR (R)

F: Stand is tilted

- R:** Ensure that the leg construction and base tube are screwed together up to the stop (see 3.3)
- R:** Check levelness of the foot construction
- R:** Check the surface

F: Desk retracts unintentionally

- R:** Load too high; tighten clamping sleeve **4.2.2**
- R:** Put on the load as gently as possible
- R:** Clean the pull-out tube if necessary
- R:** Clamping (inside the clamping sleeve) defective; replace components (K&M)

TECHNICAL DATA

Material	- Music desk: 11926: Steel, powder-coated, black 11927: Polycarbonate (PC), black - Tubes: Steel, powder-coated, black - Connecting elements: Steel, galvanised - Socket, cover, half-shells: PA - Parquet protectors: TPE
Load	Sheets, booklets, folders etc., up to 5 kg
Dimensions	Root circle diameter 492 mm, Height of music desk (at 45°): 653 - 1185 mm Music desk (B x H): 500 x 320 mm
Cardboard	415 x 185 x 640 mm
Weight	11926 (Steel plate): 3.3 kg 11927 (Polycarbonat plate): 2.5 kg
Accessories (optional)	Carrying case 11450-000-00 Music trays 12211, 12218, 13100

