



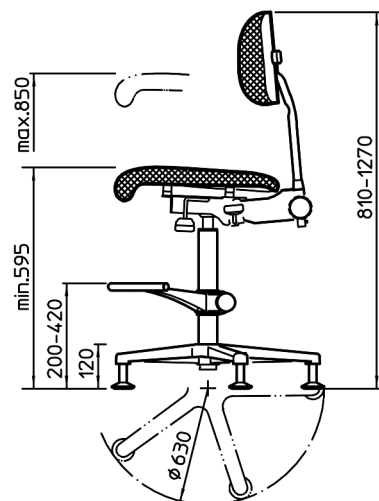
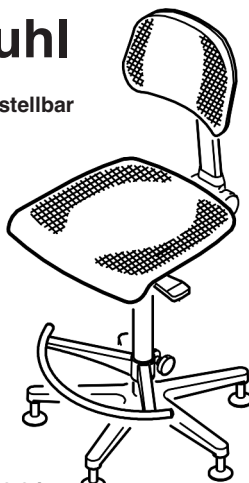
# 13480 Pauken-, Dirigentenstuhl

## BESTIMMUNGSGEMÄSSER GEBRAUCH

- "Hoher" Musiker-Stuhl für den professionellen Einsatz; individuell einstellbar
- Insbesondere geeignet für Paukisten und auch Dirigenten

## MERKMALE & FÄHIGKEITEN

- Sitz und Rückenlehne sind gepolstert mit schwer entflammablem Material (Trevira, CS)
- Sitz und Rückenlehne sind in Höhe (per Gasdruckfeder) und Neigung stufenlos einstellbar
- Sitz verdrehbar, was dem Spieler Bewegungsfreiheit gibt
- 5-Fuß-Untergestell:
  - gediegen in der Form, - robust in der Ausführung,
  - fester Stand dank rutschhemmender und geräuscharmer Gummiauflagen an den 5 Bodentellern
- Fußstütze in Form eines Drittelkreises:
  - stufenlos verstellbar in Höhe und Ausrichtung
- Edles Finish: überzogen von einer schwarzen Pulverbeschichtung.
- Abmessungen: Sitzfläche 450 x 440 mm, Höhe 595-850 mm, Gewicht 12,8 kg



Vielen Dank, dass Sie sich für dieses Produkt entschieden haben. Bitte lesen und beachten Sie vor Aufbau und Betrieb dieses Produkts sorgfältig diese Anleitung. Sie informiert Sie über alle wichtigen Schritte, um eine sichere Handhabung zu gewährleisten. Wir empfehlen, sie auch für den späteren Gebrauch aufzubewahren.

## SICHERHEITSHINWEISE

- Vor und nach Benutzung des Stuhls bitte Sichtprüfung vornehmen und auf Vollständigkeit, Gängigkeit und mögliche Schäden überprüfen.
- Ein beschädigter Stuhl darf zunächst nicht weiter eingesetzt werden bzw. erst nach qualifizierter Prüfung und Wiederinstandsetzung.
- Nur auf geeigneten Untergründen verwenden, d.h. auf Ebenheit und ausreichende Tragfähigkeit achten
- Pflegliche und sorgsame Behandlung erhält die Funktionstüchtigkeit, die Langlebigkeit und dient nicht zuletzt der Sicherheit von Stuhl und Nutzer.
- Der angemessene Einsatz des Körpergewichts sorgt für das geschmeidige Ein- bzw. Ausfahren der Gasdruckfedern
- HINWEIS: Der Pauken-, Dirigentenstuhl ist ein Sitzmöbel - die Benutzung als Steighilfe o.Ä. ist aus Sicherheitsgründen nicht gestattet
- WARNUNG! Quetschgefahr durch Fußablage
  - Maßnahme 1: Fußablage maximal 420 mm hoch einstellen
  - Maßnahme 2: Bedienelement für die Höhenverstellung R1 nicht versehentlich mit der Ferse betätigen

## BEDIENUNGSANLEITUNG

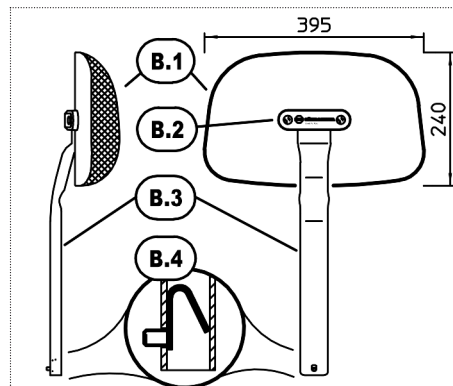
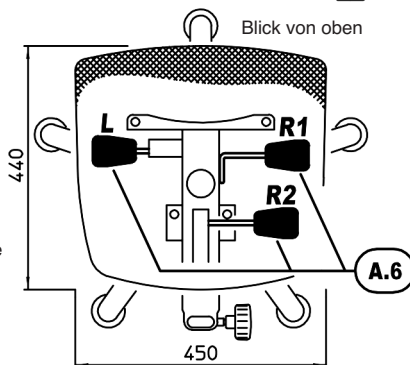
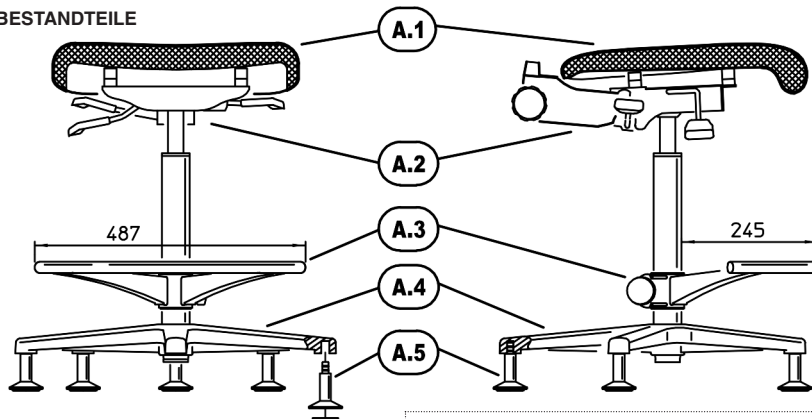
### 1. BESTANDTEILE

Der Karton enthält den bereits vormontierten **A PAUKEN-, DIRIGENTENSTUHL** (inkl. FUSSABLAGE), sowie die **B RÜCKENLEHNE**

Zunächst bitte Sichtprüfung vornehmen, ob beide Teile vollständig und in Ordnung sind. Beispiele sind u.a.:

- A.1** Polster Sitzfläche: Unversehrtheit, Festsitz...
- A.2** Sitzmechanik: Zustand, Schrauben vollständig...
- A.3** Fußablage: Zustand, Gängigkeit, Pulverüberzug...
- A.4** 5-Fuß-Gestell: wackelfreier Stand, Pulverüberzug...
- A.5** Bodenteller: Vollständigkeit (Bolzen-Ständer-Unterlage), Anzahl 5, Sitz im Fußgestell...
- A.6** Bedienelement **L, R1, R2**: Zustand, Beweglichkeit...  
(L = Sitzneigung, R1 = Sitzhöhe, R2 = Rückenlehne-Neigung)
- B.1** Polster Rückenlehne: Unversehrtheit Beweglichkeit...
- B.2** Verschraubung: Vollständigkeit, Festsitz...
- B.3** Halterohr: Zustand, Pulverüberzug...
- B.4** Auszugsicherung: Sitz, Beweglichkeit...

### 1. BESTANDTEILE



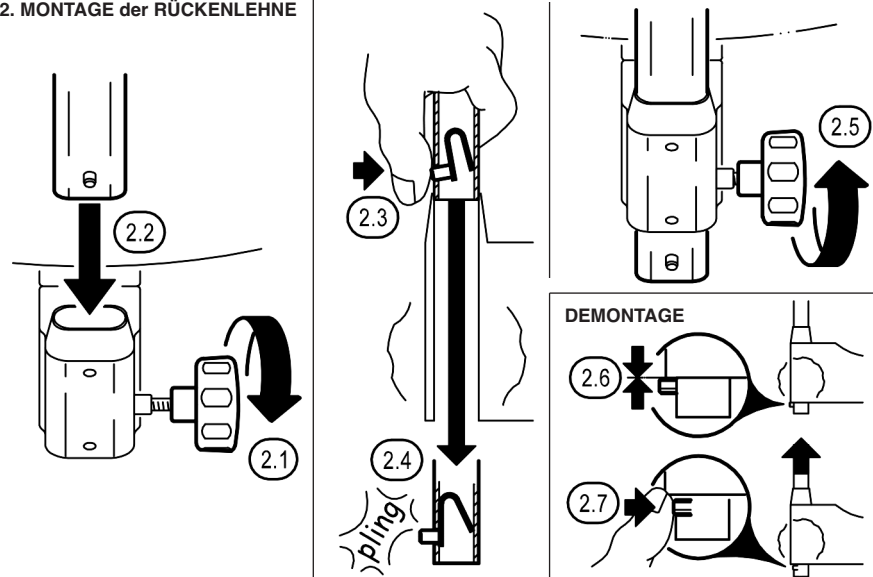
### 2. MONTAGE der RÜCKENLEHNE

#### 2. MONTAGE der RÜCKENLEHNE

- 2.1 Klemmschraube der Rückenlehnenaufnahme etwas lösen
- 2.2 Halterohr an der Rückenlehnenaufnahme ansetzen...
- 2.3 ...gleichzeitig den Knopf der Auszugsicherung drücken...
- 2.4 ...und Halterohr durch die Öffnung der Aufnahme schieben bis der Knopf der Auszugsicherung wieder ausfährt.
- 2.5 Anschließend Klemmschraube wieder festdrehen

#### DEMONTAGE

- 2.6 Ein unter Federdruck stehender Anschlagbolzen verhindert das Entnehmen des Halterohres aus der Aufnahme des Sitzes.
- 2.7 Erst durch bewusstes Drücken dieses Anschlagbolzens kann das Halterohr wieder vollständig herausgezogen werden.  
Das kann z.B. für Transportzwecke sinnvoll sein.



**BENUTZERHINWEISE und FUNKTIONEN**

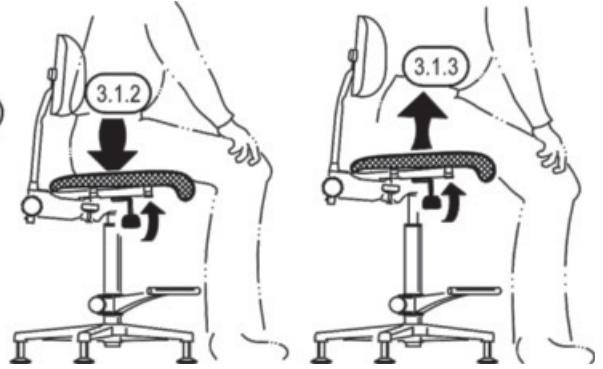
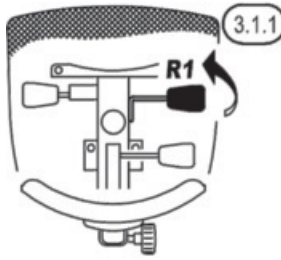
**3. EINSTELLUNG der SITZFLÄCHE**

**3.1 SITZHÖHE**

- 3.1.1 Hebel rechts vorne R1 anheben
- 3.1.2 EINFAHREN des Sitzes: Sitzfläche BELASTEN
- 3.1.3 AUSFAHREN des Sitzes: Sitzfläche ENTLASTEN
- HINWEIS: Sobald der Hebel 3.1.1 nicht mehr betätigt wird, verbleibt die Sitzfläche in der eingestellten Position.

**3.1 SITZFLÄCHE: Höhe**

Blick von oben

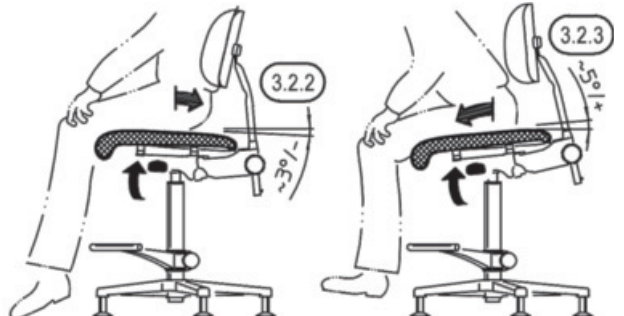
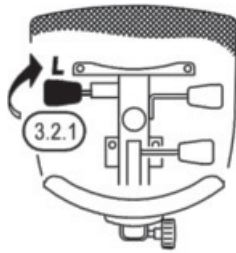


**3.2 SITZNEIGUNG**

- 3.2.1 Hebel links L kräftig anheben und festhalten und durch VERLAGERUNG des KÖRPERGEWICHTS den Sitz wie gewünscht neigen:
- 3.2.2 - nach hinten (~3°/-) bzw.
- 3.2.3 - nach vorn (~5°/+).
- HINWEIS: Sobald der Hebel 3.2.1 nicht mehr betätigt wird, verbleibt die Sitzfläche in der gewählten Neigung.

**3.2 SITZFLÄCHE: Neigung**

Blick von oben

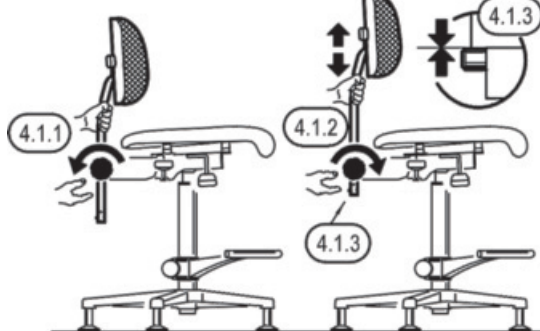


**4. EINSTELLUNG der RÜCKENLEHNE**

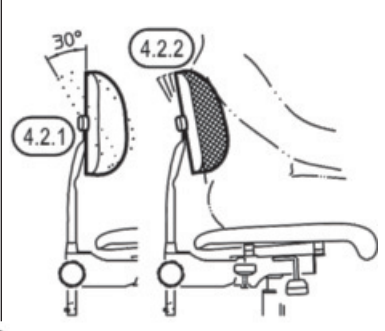
**4.1 RÜCKENLEHNE-HÖHE**

- 4.1.1 Rückenlehne festhalten und Klemmschraube lösen.
- 4.1.2 Anschließend Halterohr in gewünschte Höhe schieben und Position der Rückenlehne durch Anziehen der Klemmschraube sichern.
- 4.1.3 Die maximale Höhe der Rückenlehne ist begrenzt durch einen Anschlagbolzen.
- Siehe auch Kapitel 2. MONTAGE, Position 2.6

**4.1 RÜCKENLEHNE: Höhe**



**4.2 RÜCKENLEHNE: Polster**



**4.2 RÜCKENLEHNE-POLSTER**

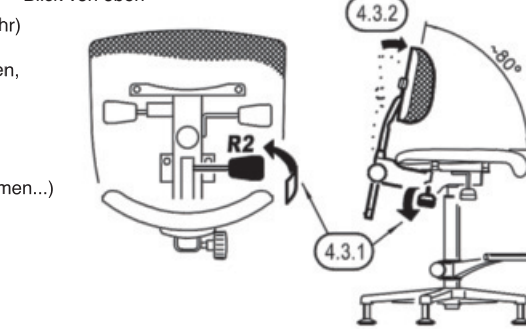
- 4.2.1 Das Rückenpolster ist fest mit dem Halterohr verbunden, kann aber dennoch um ca. 30° geschwenkt werden.
- 4.2.2 Eine Voreinstellung entfällt, weil sich das Polster automatisch dem Rücken des Benutzers anschmiegt.

**4.3 RÜCKENLEHNE-NEIGUNG**

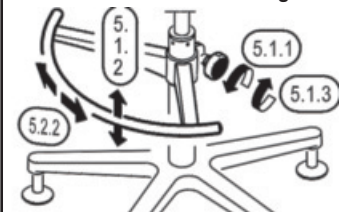
- 4.3.1 Hebel rechts hinten R2 nach unten drücken...
- 4.3.2 ...und schon schwingt die Rückenlehne nach vorne.
- 4.3.3 Durch Gegendruck mit dem Rücken wähle man die gewünschte Position, welche dann durch...
- 4.3.4 ...Anheben dieses Hebels R2 fixiert wird.

**4.3 RÜCKENLEHNE: Neigung**

Blick von oben



**5. FUSSABLAGE: 5.1 Höhe und 5.2 Richtung**



**5. EINSTELLUNG der FUSSABLAGE**

**5.1 FUSSABLAGE-HÖHE**

- 5.1.1 Fußablage festhalten und Klemmschraube lösen
- 5.1.2 Fußablage nun in gewünschte Höhe schieben
- HINWEIS: maximal 420 mm Höhe, siehe 5.3.1
- 5.1.3 Position sichern durch Anziehen der Klemmschraube.

**5.2 FUSSABLAGE-AUSRICHTUNG**

- 5.2.1 Fußablage festhalten und Klemmschraube lösen
- 5.2.2 Fußablage in gewünschte Richtung drehen (360°)
- 5.2.3 Position sichern durch Anziehen der Klemmschraube.

**5.3 WARNUNG! Quetschgefahr durch Fußablage**

- 5.3.1 Maßnahme 1 zum Schutz der Finger.
- Sicherheitsabstand herstellen: dazu Fußablage auf max. 420 mm Höhe einstellen (= 30 mm unterm Grundrohr)

**PRÜFEN, INSTANDHALTEN**

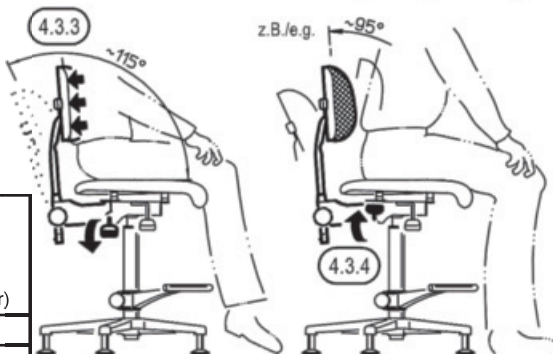
- Bei Wartungsarbeiten auf evtl. Gefährdungen achten (Einklemmen...)
- Zur Reinigung ein leicht feuchtes Tuch und ein nicht scheuerndes Reinigungsmittel benutzen

**FEHLERSUCHE (F) und BESEITIGUNG (B)**

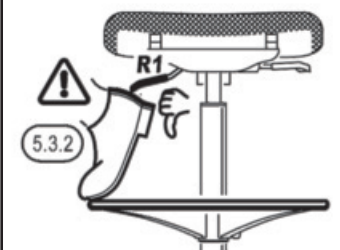
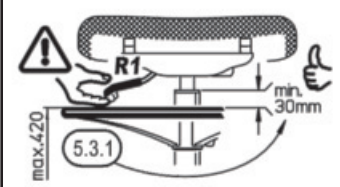
- F: Pauken-, Dirigentenstuhl kippelt
- B: Untergrund auf Eignung prüfen
- B: Fußgestell und Bodenteller vollständig und in Ordnung?
- F: Sitzfläche, Rückenlehne, Fußablage zu hoch/tief/etc.
- B: Einstellungen ändern
- F: Stuhl lässt sich nicht wie gewünscht einstellen
- B: Siehe Bedienungsanleitung:
- Vorgehensweise/Grenzen der Einstellungen beachten.

**TECHNISCHE DATEN / SPEZIFIKATION**

Material	Rohre: Stahl, gepulvert, schwarz Sitzmechanik, Gasdruckfeder: Stahl, diverse Verbindungselemente: Stahl, verzinkt Kappen, Griffe, Führungen: PA, PE Polsterbezug: Trevira CS (schwer entflammbar)
Tragfähigkeit	1 Person, 100 kg (statische Last)
Abmessungen	Fußkreis-ø 630 mm Sitzfläche: 450 x 440 mm; Sitzhöhe: 595-850 mm
Karton	B x T x H: 600 x 600 x 640 mm
Gewicht	netto: 12,8 kg; brutto: 14,8 kg



**5.3 WARNUNG! Quetschgefahr**



# 13480 Chair for Kettledrums and Conductor's

## INTENDED USE

- "Tall" musician's chair for professional use; individually adjustable
- Particularly designed for kettledrummers and also conductors

## FEATURES & CAPABILITIES

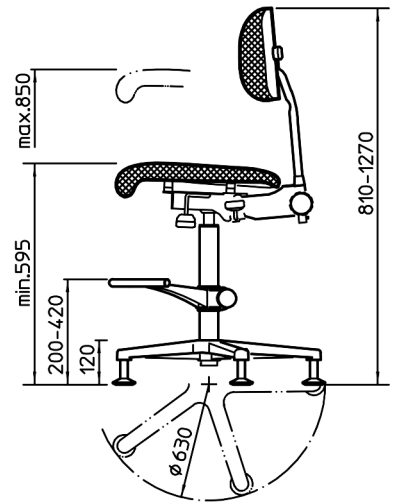
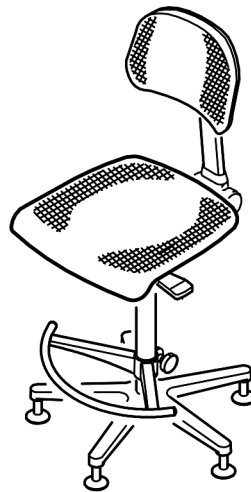
- Seat and backrest are upholstered with a fire retardant fabric (Trevira, CS)
- Seat and backrest are infinitely adjustable in height (by gas pressure spring) and incline.
- Seat twistable, which gives the performer freedom of movement
- 5 leg base:

  - elegant shape, - sturdy design,
  - secure stand thanks to anti-slip and low-noise rubber pads for the five-legged stool chair

- Footrest in the shape of a one third circle:

  - infinitely adjustable in height and alignment

- Classic finish: covered by a black powder coating.
- Dimensions: seat 450 x 440 mm, height 595-850 mm, weight 12.8 kg



Thank you for choosing this product.

Please read these instructions carefully before mounting and using the item. They will inform you about all steps required and ensure safe handling. We advise to keep the instructions for future reference.

## SAFETY INSTRUCTIONS

- Before and after using the chair, please visually inspect for completeness, function and possible damage.
- A damaged chair may not be used until technically inspected and repaired.
- Only use on suitable flooring, i.e., ensure that flooring is even and has sufficient bearing capacity.
- Careful and diligent treatment will maintain the chair's functional longevity and last but not least warrants the safety of chair and user.
- The appropriate employing of the body weight ensures the smooth retraction or extension of the gas pressure spring.
- PLEASE NOTE: The chair is a seating appliance – for safety reasons it is not allowed to use the chair as climbing aid or similar.
- WARNING: Danger of crushing due to footrest.
- First measure: Adjust the footrest to a maximum height of 420 mm
- Second measure: Do not accidentally activate the height adjustment lever **R1** with your heel.

## INSTALLATION INSTRUCTIONS

### 1. COMPONENTS

The package contains the pre-assembled  
**A CHAIR FOR KETTLEDRUMS AND CONDUCTOR'S**  
(incl. FOOTREST), as well as the

### B BACKREST

First visually check that the items are complete and in order.  
For e.g.:

- A.1** Seat cushion: condition, close fit...
- A.2** Seat mechanism: condition, screws complete...
- A.3** Footrest: condition, function, powder coating...
- A.4** 5-leg base: wobble-free, powder coating...
- A.5** Base plates: completeness (bolts, stands, paddings), Quantity 5, fitting in base frame...

**A.6** Control levers **L**, **R1**, **R2**: condition, function...  
(**L** = seat incline, **R1** = seat height, **R2** = backrest incline)

- B.1** Upholstery backrest: damage-free, tight fit...
- B.2** Screw connection: completeness, tight fit...
- B.3** Retaining tube: condition, powder coating...
- B.4** Extension lock: fitting, movement...

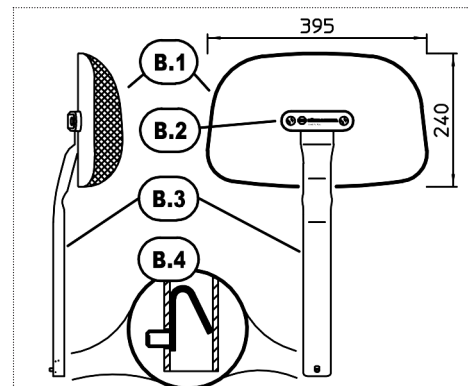
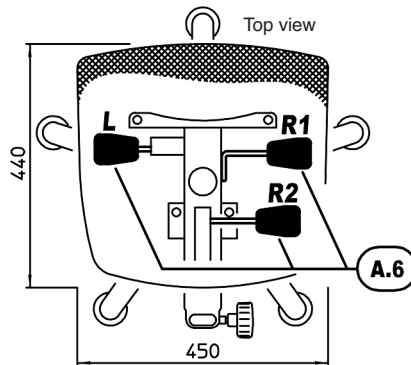
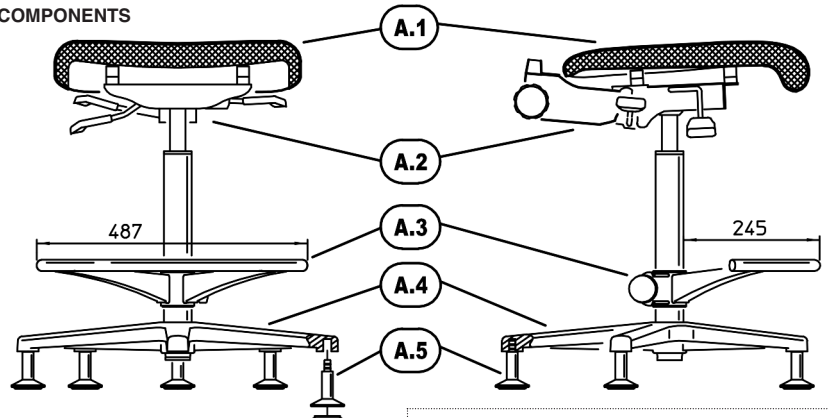
### 2. ASSEMBLY of the BACKREST

- 2.1 Slightly loosen the clamping screw of the backrest support
- 2.2 Set the retaining tube to the backrest support...
- 2.3 ...simultaneously press the button of the extension lock...
- 2.4 ...and push the retaining tube through the opening of the holding fixture until the button locks it again.
- 2.5 Finally retighten the clamping screw

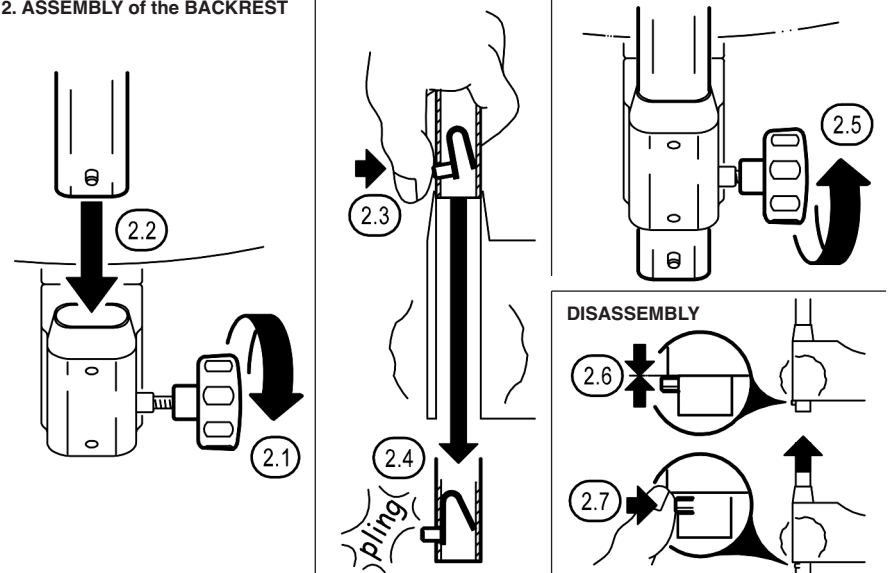
### DISASSEMBLY

- 2.6 A stop bolt under spring pressure prevents the removal of the retaining tube from the holding fixture.
- 2.7 Only by deliberately pressing the stop bolt the retaining tube can be pulled out completely.  
This may come in useful for transport purposes.

### 1. COMPONENTS



### 2. ASSEMBLY of the BACKREST





## USAGE NOTES and FUNCTIONS

### 3. SETTING the SEAT

#### 3.1 SEAT HEIGHT

3.1.1 Raise the lever on the left front lever **R1**

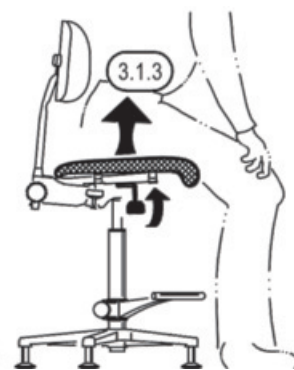
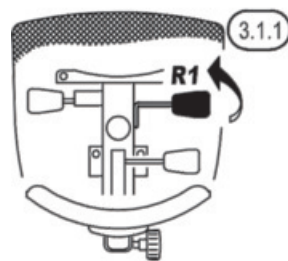
3.1.2 RETRACTING the seat: LOADING the seating surface

3.1.3 EXTENDING the seat: UNLOADING the seating surface

NOTE: As soon as the lever **3.1.1** is no longer actuated, the seat remains in the set position.

#### 3.1 SEAT: Height

Top view



#### 3.2 SEAT INCLINATION

3.2.1 Lift the lever on the left **L** firmly and hold it in place, by SHIFTING THE BODY WEIGHT set the incline of the seat as desired:

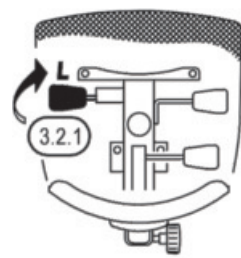
3.2.2 - backwards ( $\sim 3^\circ/-$ ) or

3.2.3 - forwards ( $\sim 5^\circ/+$ ).

NOTE: As soon as the lever **3.2.1** is no longer actuated, the seat remains in the selected incline.

#### 3.2 SEAT: Inclination

Top view



### 4. ADJUST the BACKREST

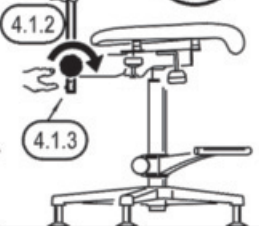
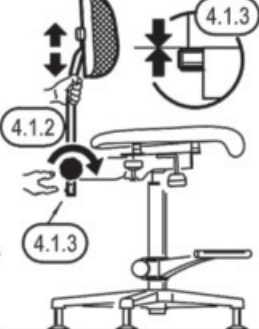
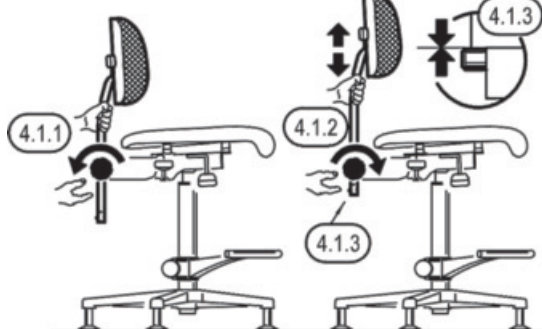
#### 4.1 BACKREST HEIGHT

4.1.1 Hold the backrest and loosen the clamping screw.

4.1.2 Then push the retaining tube to the desired height and secure the position of the backrest by tightening the clamping screw.

4.1.3 The maximum height of the backrest is limited by a stop bolt. See chapter 2. ASSEMBLY, Position 2.6

#### 4.1 BACKREST: Height

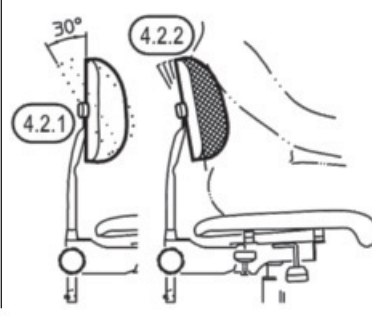
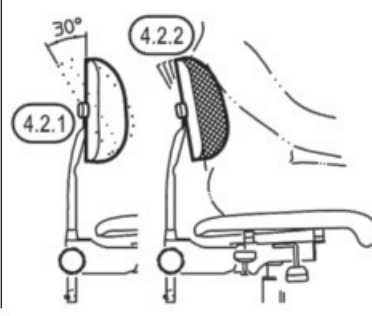


#### 4.2 BACKREST: Cushion

#### 4.2 BACKREST CUSHION

4.2.1 The backrest-cushion is firmly connected to the retaining tube, but can nevertheless be rotated by approx.  $30^\circ$ .

4.2.2 There is no need for any pre-adjustment, since the upholstery automatically adapts to the user's back.



#### 4.3 BACKREST INCLINATION

4.3.1 Push down the right rear lever **R2**...

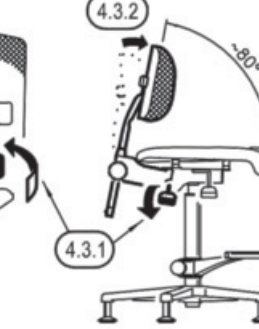
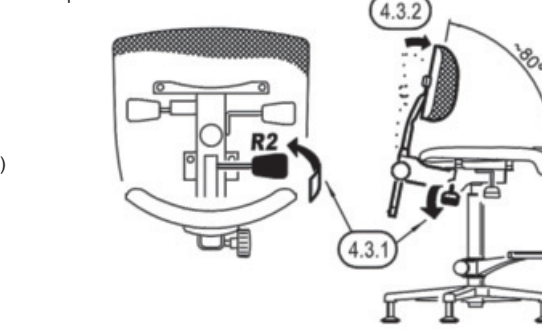
4.3.2 ...and the backrest swings forwards.

4.3.3 Select the desired position through back pressure...

4.3.4 ...and secure it by lifting lever **R2**.

#### 4.3 BACKREST: Inclination

Top view



### 5. ADJUST the FOOTREST

#### 5.1 FOOTREST HEIGHT

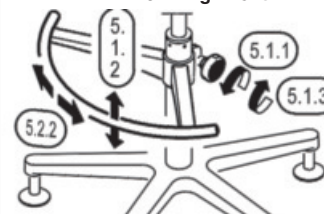
5.1.1 Hold the footrest and loosen the clamping screw

5.1.2 Push the footrest to the desired height

NOTE: maximum height 420 mm, see 5.3.1

5.1.3 Secure position by tightening the clamping screw.

#### 5. FOOTREST: 5.1 Height and 5.2 Alignment

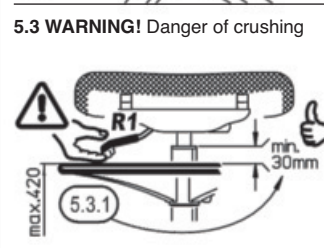
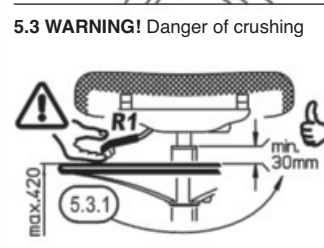
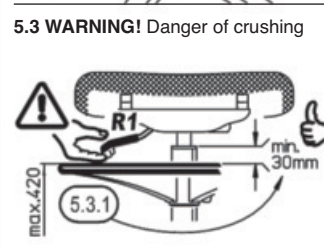


#### 5.2 FOOTREST ALIGNMENT

5.2.1 Hold the footrest and loosen the clamping screw

5.2.2 Turn the footrest in the desired direction ( $360^\circ$ )

5.2.3 Secure position by tightening the clamping screw.



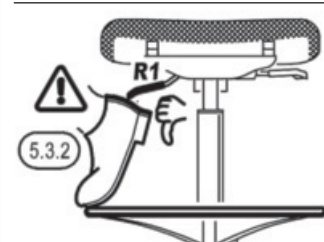
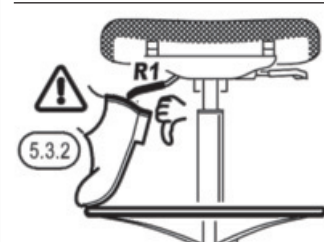
#### 5.3 WARNING! Danger of crushing due to footrest

5.3.1 Measure 1 to protect the fingers.

- Establish a safety distance: for this purpose, set the footrest to max. 420 mm height (= 30 mm below the base tube)

5.3.2 Measure 2 to protect your feet.

5.3.2 - Avoid unintentional retraction/sinking: take care not to move the control lever of the height adjustment (=R1) with your heel.



### CHECK, MAINTENANCE, CLEANING

- Watch out for hazards during maintenance work (jamming...)

- For cleaning, use a slightly damp cloth and a non-abrasive cleaning agent

### FAULT-FINDING (F) and REPAIR (R)

F: Chair for Kettledrums and Conductor's wobbles

R: Check the surface for suitability

R: Foot stand and base plate complete and in good order?

F: Seat, backrest, footrest too high/low/etc.

R: Change settings

F: Chair cannot be adjusted as desired

R: See operating instructions:

Follow procedure/limitations of settings

### TECHNICAL DATA

Material	Tubes: Steel, powder coating, black Seat mechanic, pneumatic spring Steel, diverse Connection elements: Steel, galvanized Caps, grips, guides: PA, PE Cushion covering: Trevira CS (flame retardant)
Load-bearing	1 Person, 100 kg (static load)
Dimensions	Root circle diameter 630 mm Seat surface: 450 x 440 mm Seat height: 595-850 mm
Cardboard	B x T x H: 600 x 600 x 640 mm
Weight	net : 12.8 kg; gross: 14.8 kg