

21367 Distanzrohr

» Ring Lock«

- Höhenverstellbare Verbindung von Satellitensystemen
- Sub und Satellit sitzen spielfrei und resonanzarm dank patentiertem »Ring Lock«-System
- Spreizbacken aus Kunststoff schaffen resonanzarme Verbindungen
- Komfortable und sichere Höhenverstellung mittels Rastbolzen
- Spreizdorn \varnothing 35 - 36,5 mm, Gewindebolzen am Grundrohr M20 x 15 mm, Höhe: 900 - 1380 mm, Gewicht: 2,8 kg

Vielen Dank, dass Sie sich für dieses Produkt entschieden haben. Diese Anleitung informiert Sie über alle wichtigen Schritte bei Aufbau und Handhabung. Wir empfehlen, sie auch für den späteren Gebrauch aufzubewahren.

SICHERHEITSHINWEISE

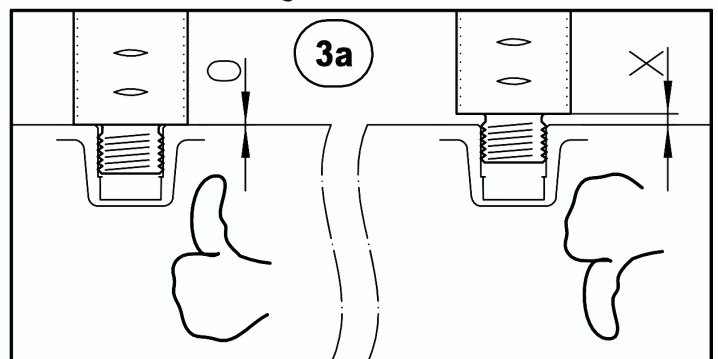
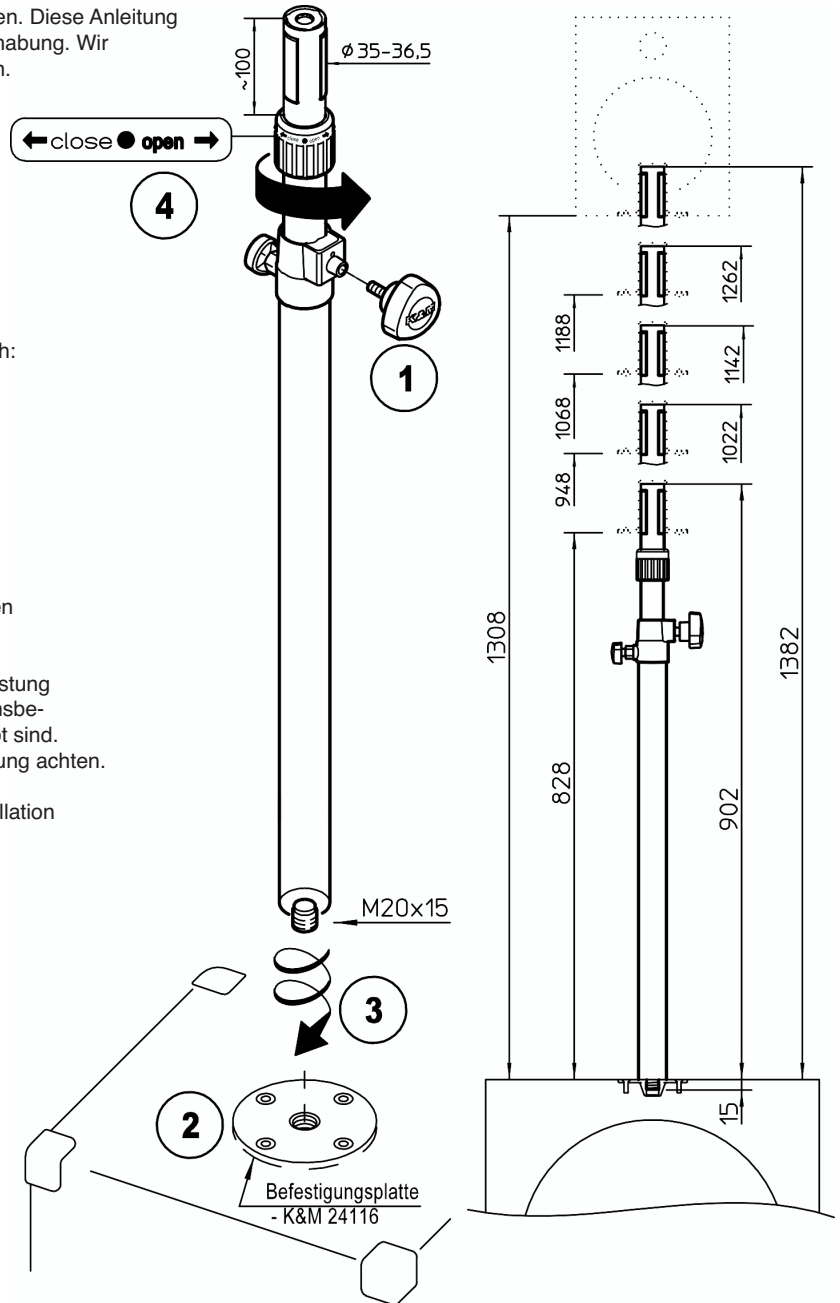
- Kriterien für maximale Belastung:
 - die ordnungsgemäß aufgebaute Installation bestehend aus: Subwoofer, Distanzstange und Satellitenbox darf auf einer um 5° geneigten Prüfebene nicht umfallen
 - max. 35 kg
- Vor Gebrauch:
 - Der Untergrund muss tragfähig und eben sein
 - Prüfen ob Distanzrohr, Lautsprecherbuchsen und Hilfsmittel (z.B. Leitern) funktionstüchtig sind, insbesondere hinsichtlich: Vollständigkeit, Größenverhältnisse und Güte
 - Bei größeren Lasten ist Einsatz von Personal erforderlich. (2 fachlich und körperlich geeignete Personen)
- Sicherheit während des Betriebes:
 - Stange zentrisch belasten: außermittige Lasten beeinträchtigen die Standfestigkeit
 - Unbefugte von der Installation fern halten
 - Sicherstellen, dass sich die Klemmschraube **14** und der Rastbolzen **12** stets im Eingriff befinden
 - Niemals Klemmschraube und Rastbolzen unkontrolliert lösen
 - Vor Seitenkräften schützen, denn diese:
 - erhöhen die Kippgefahr und
 - erzeugen große Hebelkräfte, welche zu einer großen Belastung des Gewindebolzens und der Befestigungsplatte führen, insbesondere wenn diese nicht spaltfrei miteinander verschraubt sind. Deshalb immer auf eine fest angezogene Schraubverbindung achten.
 Beispiele für Seitenkräfte:
 - Wind, - Stöße, - schräger Untergrund, - zerren an der Installation
- Nach Gebrauch:
 - erst Satellitenbox entfernen, danach Stange vom Subwoofer lösen
 - Aufmerksame Handhabung erforderlich, da die Verstellmöglichkeiten Einklemmgefahren bergen

AUFBAUANLEITUNG

- Distanzstange aus dem Karton entnehmen und Klemmschraube in Spannschelle eindrehen
- Sicherstellen, dass der Subwoofer über ein M20-Innengewinde verfügen (z.B. Adapter 24116).
- Grundrohr mit Gewindebolzen bis zum Anschlag in Subwoofer einschrauben.
- 3a** BEACHTEN: Prüfen Sie regelmäßig, dass diese Schraubverbindung stets fest angezogen ist. (siehe SICHERHEITSHINWEISE - c.)
- Sicherungsring Richtung OPEN drehen, um den kleinsten Spreizbacken-Durchmesser einzustellen.

TECHNISCHE DATEN / SPEZIFIKATIONEN

Material	Röhre: Stahl, schwarz gepulvert Sicherungsring: Alu Schrauben, Rastbolzen: Stahl verzinkt, vernickelt Spreizelemente, Griffe: Polyamid (PA)
Traglast	max. 35 kg / 5°
Abmessungen	Höhe: 900 - 1380 mm Spreizdorn: \varnothing 35-36,5 mm - 100 mm hoch
Karton	1050 x 50 x 100 mm
Gewicht	2,8 kg
Zubehör (optional)	Tragetasche 21421 (für ein oder zwei 21367) Flanschbuchsen (z.B. 19580, 19654, 19656 etc.) Anschraubflansch (24281) Adapterhülse 21326: \varnothing 38 mm (=US-Variante)



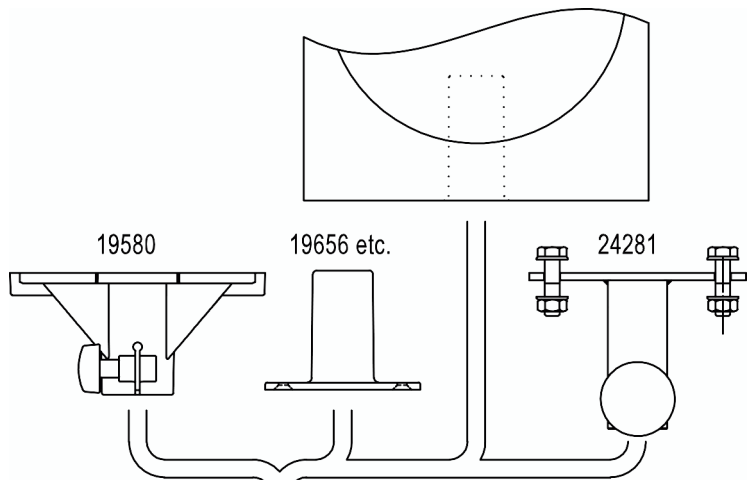
BENUTZERHINWEISE / FUNKTIONEN

ACHTUNG!

- Unterschätzen Sie nicht das Gewicht des Lautsprechers
- aufsetzen und ausfahren des Lautsprechers muss durch fachlich und körperlich geeignetes Personal erfolgen,
 - Auszugrohr während der Höhenverstellung mit festem Griff halten und stets mit Rastbolzen sichern.

LAUTSPRECHER AM STATIV BEFESTIGEN

- 5 Spreizdorn-Sicherungsring nach rechts drehen (Richtung OPEN), um den kleinsten Durchmesser einzustellen.
- 6 Lautsprecher auf den Spreizdorn setzen (direkt oder in K&M-Adapter).
- 7 Sicherungsring jetzt nach links drehen (Richtung CLOSE) bis die Spreizbacken fest sitzen.



RICHTUNG DES LAUTSPRECHERS VERÄNDERN

- Sicherungsring **5** öffnen und Box in die gewünschte Richtung drehen.
Sicherungsring **7** wieder fest anziehen (Richtung CLOSE).

DAS BEWEGEN DER LAST

Beteiligte:

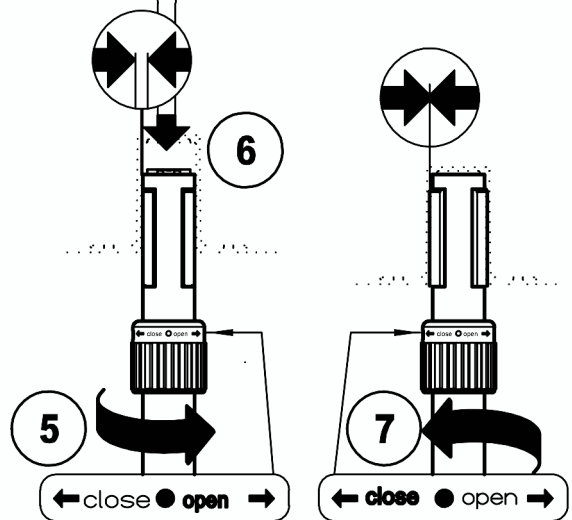
- EP - Erste Person: bedient das Auszugrohr mit der Last
ZP - Zweite Person: bedient Klemmschraube und Rastbolzen der Spannschelle

Reihenfolge beim Ausfahren:

- EP - **8** hält Auszugrohr fest
- ZP - **9** lockert Klemmschraube und hält diese fest
- 10** zieht den Rastknopf bis sich der Rastbolzen nicht mehr im Eingriff befindet
- EP - **11** stemmt Auszugrohr und Box in ungefähr gewünschte Höhe;
BEACHTE: zum einfachen Auffinden der Rastloches sollte sich diese in diesem Moment kurz über der Spannschelle befinden
- ZP - **12** lässt Druckknopf los, damit der Bolzen ins Auszugrohr einrasten kann
- EP - **13** lässt Auszugrohr langsam ab bis Rastbolzen in Loch einrastet
- ZP - **14** dreht Klemmschraube fest (Handkraft genügt)

Das Einfahren der Last erfolgt in umgekehrter Reihenfolge.

WICHTIG: sicherstellen, dass eine Person sofort die Klemmschraube **14** anzieht, falls das Auszugrohr von der zweiten Person nicht sicher gehalten werden kann.



PRÜFEN, INSTANDHALTEN, REINIGEN

- Schonender Umgang mit dem Distanzrohr erhält die Teleskopierbarkeit, die Tragkraft und die Sicherheit der Installation
- Bei Wartungsarbeiten -stets im unbelasteten Zustand- auf evtl. Gefährdungen achten (Einklemmen, Anstoßen, Kippen)
- Zur Reinigung und Pflege am besten ein leicht feuchtes Tuch und ein nicht scheuerndes Reinigungsmittel benutzen

FEHLERSUCHE (F) und BESEITIGUNG (B)

F: Stativ wackelt:

- B: Bodenunebenheiten beseitigen.
- B: Sicherungsring **7** der Spreizdorne sowie Klemmschraube **14** anziehen.

F: Auszugrohr wackelt bzw. fährt ein unter Last:

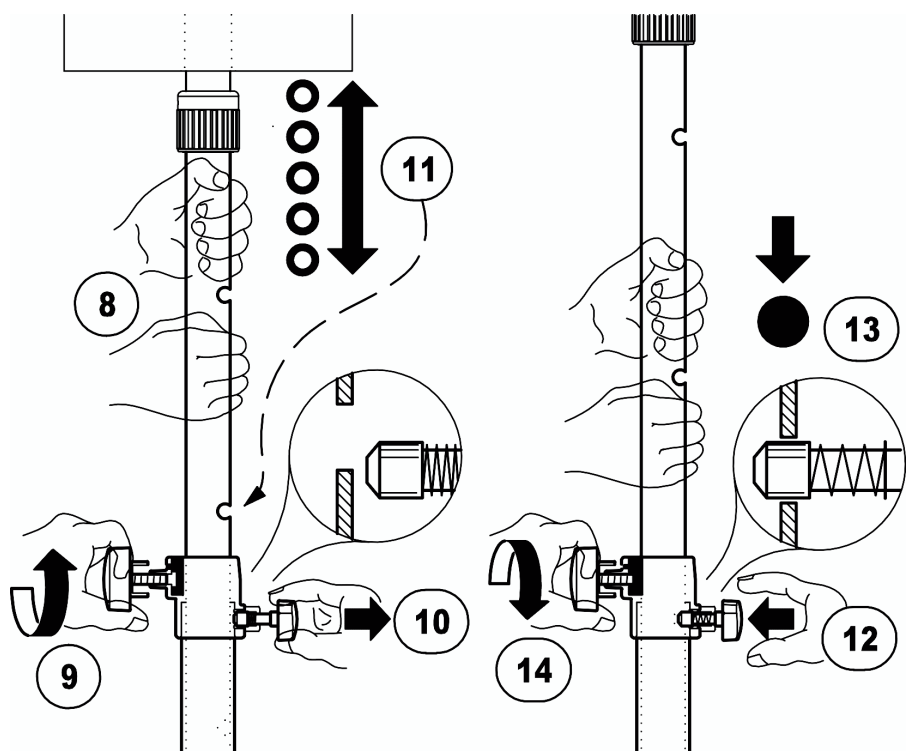
- B: Klemmschraube **14** anziehen
- B: Rastbolzen **13** prüfen ob eingerastet

F: Lautsprecher taumelt auf Spreizdorn

- B: Sicherungsring **7** nachziehen
- B: Lautsprecherbuchse prüfen (max. \varnothing 36 mm)
- B: Bei US-Lautsprecherbuchsen (\varnothing 38 mm) immer Adapterhülse 21326 verwenden

F: Lautsprecher lässt sich schwer drehen

- B: Box etwas anheben beim Verdrehen
- B: Sicherungsring **5** noch etwas lockern



21367 Distance Rod

» Ring Lock«

- Height adjustable connector for satellite systems
- Satellite stays in place and has low-resonance thanks to the patented »Ring Lock« system
- Plastic mandrels create low-resonance connections
- Comfortable and secure height adjustment using the locking pin
- Expanding mandrel \varnothing 35-36,5 mm, Threaded Bolt on the Base Rod M20 x 15 mm, Height: 900 - 1380 mm, Weight: 2.8 kg

Thank you for choosing this product. The instructions provide directions to all of the important set up and handling steps. We recommend you keep these instructions for future reference.

SAFETY NOTES

a. Criteria for maximum load:

- the proper installation setup consists of the following: subwoofer, distance rod and satellite box may not fall over at a 5° testing angle
- max. 35 kg

b. Prior to use:

- The floor must be load bearing and level
- Check if the distance rod, loudspeakers and aids (e.g. ladders) are in working order in particular regarding:
 - completeness, size relationship and quality
 - In the case of heavy loads the use of additional technicians is required. (we recommend 2 technicians that are physically fit)

c. Safety during operation:

- be sure the weight on the rod is centered:
 - if the weight is not centered - this has a negative affect on stability
- Keep unauthorized individuals away from the installation
- Locking pin 12 and clamping screw 14 must be locked into place
- Never loosen the clamp screw or locking pin without having someone hold the weight of the subwoofer, loudspeakers, or satellite boxes
- Protect against lateral forces, because these increase:
 - the risk of the installation falling over and
 - create leverage forces, which can negatively affect the threaded bolts and the mounting plates, in particular if these are not properly screwed together (no space between the two). That is why it is of utmost importance to ensure that the screws are properly tightened.

Examples of lateral forces:

- wind, impact, uneven surface, pulling on the installation

d. After use:

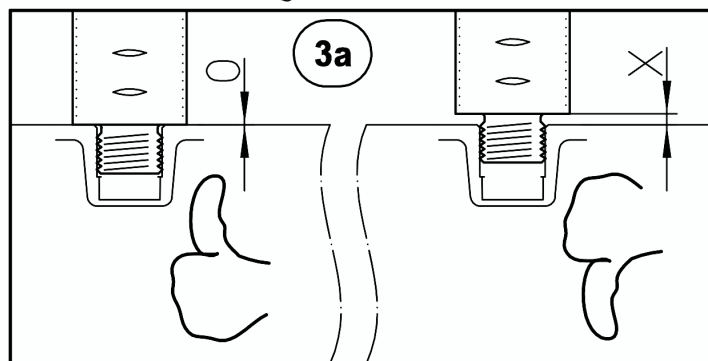
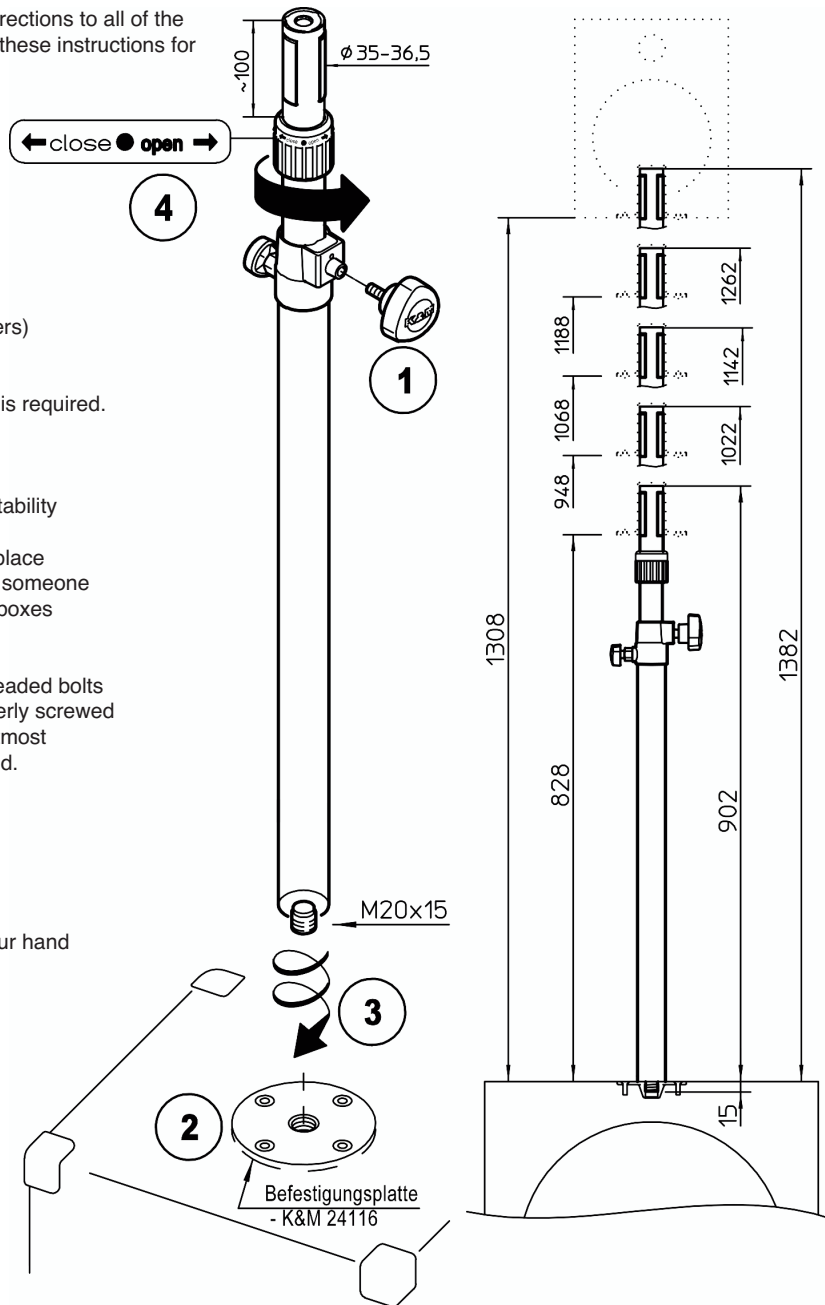
- first remove the satellite boxes, then loosen the rod from the subwoofer
- Careful and attentive handling is required: the adjustment options can result in pinching or wedging your hand

SET UP INSTRUCTIONS

- 1 Remove the distance rod from the box and screw the clamp screw into the clamping bracket
- 2 Ensure that the subwoofer has a M20-internal thread (e.g. Adapter 24116).
- 3 Screw the subwoofer to the base tube as far as it will go.
- 3a NOTE: Regularly check screws, to ensure that the screws are properly tightened. (See SAFETY NOTES - c.)
- 4 Turn the locking ring towards OPEN to be able to set the mandrel to the smallest diameter.

TECHNICAL DATA / SPECIFICATIONS

Material	Tubes: Steel, black powder coating Locking Ring: aluminum Screws, Locking Pin: Steel, galvanized, nickel plated Mandrel Elements, Handles: PA
Load Capacity	max. 35 kg / 5°
Dimensions	H: 900 - 1380 mm Mandrel system: \varnothing 35-36,5 mm - 100 mm
Box	1050 x 50 x 100 mm
Weight	2.8 kg
Accessories (optional)	Carrying Case 21421 (for one or two rods) Flange Adapters (19580, 19654, 19656) Screw On Flange (24281) Adapter Sleeve 21326: \varnothing 38 mm (=US-Variant)



USAGE NOTES / FUNCTION

NOTE!

- Do not underestimate the weight of the loudspeaker
- placement and distance of the loudspeaker must be carried out by physically fit technicians,
- firmly grasp the distance rod when adjusting the height and locking in the locking pin.

ATTACH LOUDSPEAKER TO THE STAND

- Turn the Mandrel Locking Ring to the right (Direction OPEN), to be able to set the system to the smallest diameter.
- Place the loudspeaker on the rod (directly or with a K&M-Adapter).
- Now turn the locking ring to the left (Direction CLOSE) until the mandrels lock into place.

CHANGE THE DIRECTION OF THE LOUDSPEAKERS

- Open locking ring **5** and turn the loudspeaker in the desired direction.
- Tighten locking ring **7** (Direction CLOSE).

MOVING THE WEIGHT

Technicians:

FP - First Person: operates the distance rod with the weight

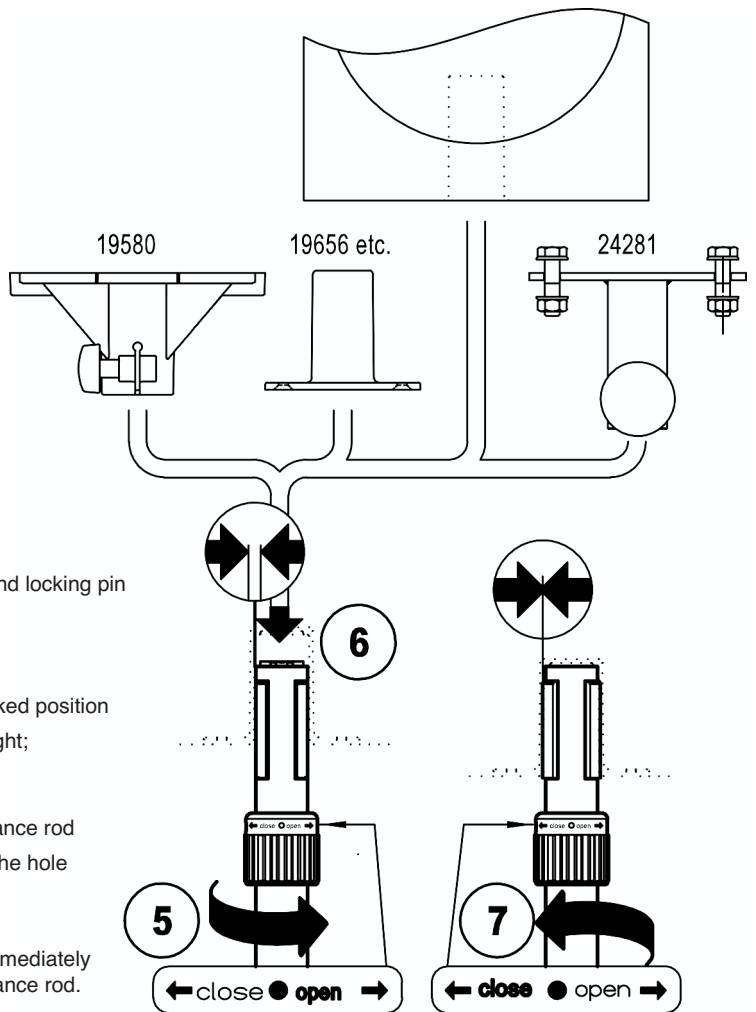
SP - Second Person: operates the clamping bracket's clamping screw and locking pin

Order when extending the rod:

- FP - **8** holds the distance rod
- SP - **9** loosens the clamp screw and holds it
- 10** pulls the locking knob until the locking pin is no longer in the locked position
- FP - **11** extends the distance rod with the box to the desired approx. height;
NOTE: to find the pin hole easily, the locking pin should be placed just above the hole
- SP - **12** lets go of the locking knob, so that the pin can click into the distance rod
- FP - **13** slowly lowers the distance rod so that the locking pin locks into the hole
- SP - **14** tightens the clamping screw (manual strength is enough)

When retracting the distance rod the reverse order applies.

IMPORTANT: ensure that one person tightens the clamping screw **14** immediately in the event the second person is not able to hold the distance rod.



CHECK, MAINTENANCE, CLEANING

- Careful use of the distance rod maintains the use of the telescope and the load bearing functionality of the installation
- Perform workstation maintenance only without the subwoofer, loudspeaker and satellite box on the rod and watch for eventual risks (pinched fingers, impact, the rod falls over)
- To care for the product use a damp cloth and a non-abrasive cleaning agent

FAULT FINDING (F) and SOLUTION (S)

F: Installation is not stable:

- S: Ensure that the surface is even.
- S: Tighten the mandrel's locking rings **7** and the clamping screws **14**.

F: Distance rod is not stable / retracts:

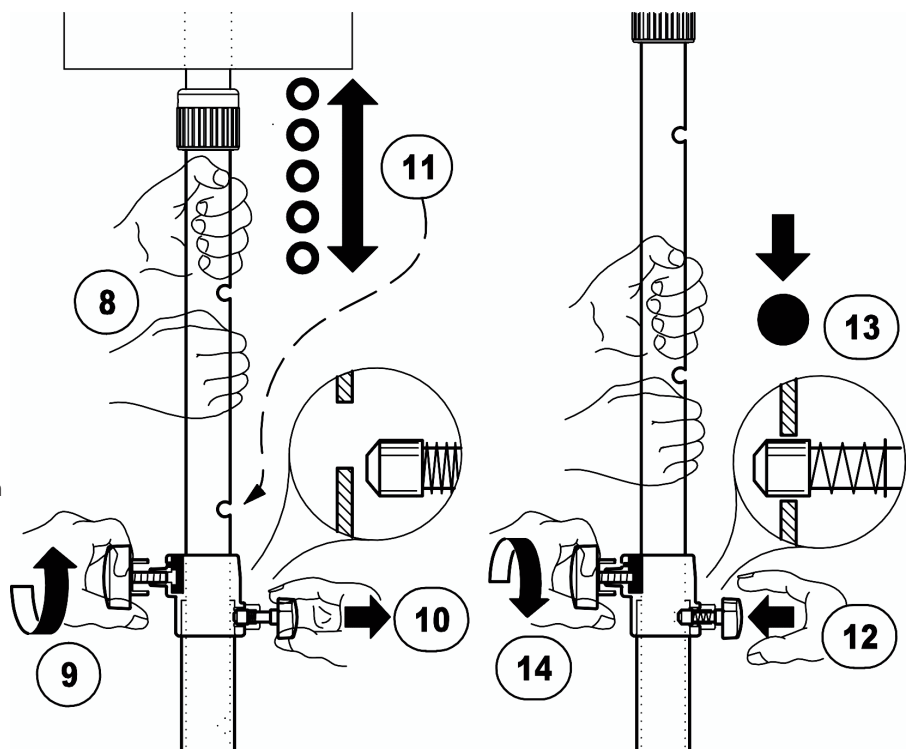
- S: Tighten the clamping screw **14**
- S: Check locking pin **13** to see if it clicked into place

F: Loudspeaker sways back and forth on the locking pin

- S: Tighten locking ring **7**
- S: Check loudspeaker connector (max. \varnothing 36 mm)
- S: US loudspeaker connectors (\varnothing 38) always use adapter sleeve 21326

F: It is difficult to turn the loudspeaker

- S: Pick up the loudspeaker a bit when turning the loud speaker
- S: Loosen the locking pin **5** somewhat



Sicherheitsblatt für K&M Distanzrohre

Diese Sicherheitshinweise sind gültig für folgende Artikel:

Steckrohre: 21333, 21336, 21338, 21348, 21356

Schraubrohre: 21329, 21334, 21337, 21339, 21340, 21347, 21357, 21364, 21367, 21368, 26736

»Ring Lock«: 21360, 21366

VERWENDUNG

Folgende Komponenten gehören allgemein zur Installation eines Distanzrohres:

1. Basis (Bodenplatte oder Subwoofer)
2. Distanzrohr
3. Last (Satellit o. ä.)

Distanzrohre können ihre Betriebsbereitschaft nicht aus sich selbst heraus, sondern nur zusammen mit einer Basis (Bodenplatte oder Subwoofer) herstellen.

SICHERHEITSHINWEISE

Die Installation muss ausreichend gegen die Gefahr des Kippens gewappnet sein. Dies gilt als gegeben wenn die sie den Prüfkriterien der Stativnorm (DIN56950-3) standhält. Dort heißt es:

Die Installation ist: a. um 5° geneigt,
b. vollständig ausgezogen,
c. in ungünstigster Stellung positioniert (Ausrichtung der Basis, Lastverteilung etc.)

Faktisch wird durch diesen Versuchsaufbau simuliert, ob die Installation ausreichend Widerstand leistet gegen mögliche Seitenkräfte.

Ursache / Verstärkung von Seitenkräften	Abhilfe (wie sie ausgeschaltet bzw. minimiert werden)
- Schräge und instabile Untergründe	► ausschließlich ebene und stabile Untergründe nutzen
- Außermittige Traglasten	► falls möglich die Last zentrisch platzieren, andernfalls diese entsprechend reduzieren
- Luft in der Steckverbindung zwischen Rohr und Basis	► Einsatz des K&M 85890 Ausgleichsadapter oder K&M »Ring Lock« Systeme
- Ungünstiges Verhältnis von Basis und Last	► Allgemein: Schwerpunkt senken, d.h. für angemessene Verhältnisse sorgen - ggf. Basis verankern o. beschweren
- Externe Einflüsse (Wind, Stöße durch Publikum etc.)	► für Schutz oder Abstand sorgen

Auch auf die Güte und Gestaltung der Verbindung von Basis und Distanzrohr kommt es an:

- Die Qualität der Buchsen und Lautsprechergehäuse muss gegeben sein. Insbesondere die Wirkung von Seitenkräften belastet Buchsen und Gehäuse.
- Distanzrohre welche eingesteckt werden verfügen je nach Größe der Lautsprecherbuchsen über mehr oder weniger "Luft" um die Gängigkeit der Verbindung zu gewährleisten. Dadurch können Rohr und Satellit unterschiedlich schräg auf dem Subwoofer sitzen.
- Distanzrohre mit »Ring-Lock« System funktionieren zunächst wie Steckrohre; erst durch Anziehen des oder der Sicherungsringe ergibt sich ein spielfreier Sitz des Rohres.
- Distanzrohr mit M20-Schraubverbindung müssen unbedingt bis zum Anschlag fest angeschraubt sein (siehe Bild Schraubverbindung).

SCHRAUBVERBINDUNG

WARNUNG! Beachten Sie: **GEWINDE BIS ZUM ANSCHLAG EINDREHEN!**
Dies ist die unabdingbare Voraussetzung für eine sichere Installation.
Andernfalls können schon geringe Seitenkräfte die Gewindeverbindung oder auch das Gehäuse beschädigen und die Sicherheit der Installation untergraben.

GEFAHRENZONE!
Das Distanzrohr kann wie eine große Hebelstange wirken!
a. Seitenkräfte können das Gewinde mitsamt Gehäuse des Lautsprechers extrem belasten.
b. Somit stellt sich auch die Frage nach deren Qualität.



ZUSAMMENFASSUNG

Wir von König & Meyer können nicht wissen: 1. welche Boxenpaarung zum Einsatz kommt
2. wie der Untergrund beschaffen ist
3. welche Güte die Lautsprecherbuchsen und -gehäuse aufweisen
4. wie sich mögliche Seitenkräfte auswirken

Aus diesen vier Gründen, für die wir nicht die Verantwortung tragen, können wir für unsere Distanzrohre "keine allgemeine Tragfähigkeit" festlegen.

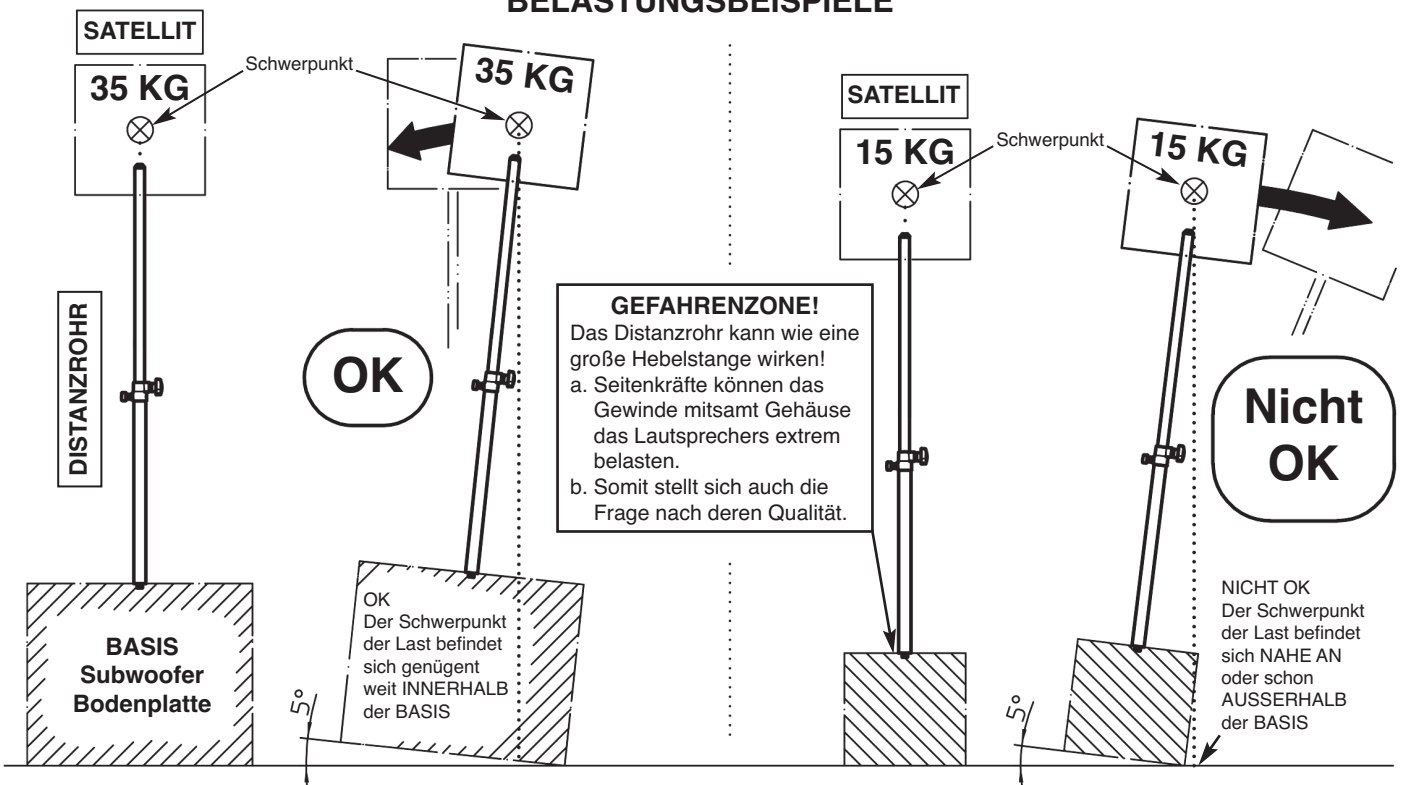
Vielmehr gilt es die individuelle Tragfähigkeit zu ermitteln:

Dazu wird gegenübergestellt: A) Die **Bauart-Tragkraft** – mit wie viel kg darf es von der Bauart her maximal belastet werden (In diesem Fall sind es max. 35 kg).
B) Die **Standesicherheit-Tragkraft** – wie viel kg kann es unter den örtlichen Gegebenheiten tragen, bevor es kippt (? kg - Bestehen des 5°-Kipptestes vor Ort. - Achtung: Die Sicherheit des Tests gewährleisten).

Der geringere der beiden Werte gilt.

Dieser entspricht fast immer der im 5°-Kipptest festgestellten Maximallast, jedoch nicht mehr als max. 35 kg!

BELASTUNGSBEISPIELE



Safety data sheet for K&M Distance rods

These safety instructions are valid for the following articles:

Plug-in tubes: 21333, 21336, 21338, 21348, 21356

Screw tubes: 21329, 21334, 21337, 21339, 21340, 21347, 21357, 21364, 21367, 21368, 26736

»Ring Lock«: 21360, 21366

APPLICATION

The following components generally belong to the installation of a distance rod:

1. Base (base plate or subwoofer)
2. Distance rod
3. Load (satellite or similar)

Distance rods do not operate on their own, but only together with a base (base plate or subwoofer).

SAFETY INSTRUCTIONS

The installation must be adequately protected against the risk of tipping. This is considered to be the case if it meets the test criteria of the standard specification (DIN56950-3). There it says:

The installation is: a. inclined by 5°,
b. fully extended,
c. positioned in the most unfavourable position (alignment of the base, load distribution etc.)

In fact, this test setup simulates whether the installation offers sufficient resistance to possible lateral forces.

Cause/increase of lateral forces	Remedy (how they are switched off or minimized)
- Sloping and unstable surface	► Use only level and stable surface
- Excentric loads	► If possible, place the load centrally, otherwise reduce it accordingly
- Air in the plug connection between tube and base	► Use of the K&M 85890 levelling adapter or K&M »Ring Lock« systems
- Unfavourable relationship between base and load	► Generally: lower centre of gravity, i.e. ensure appropriate conditions - anchor base if necessary or weigh it down
- External influences (wind, pushes, etc.)	► provide for protection or distance

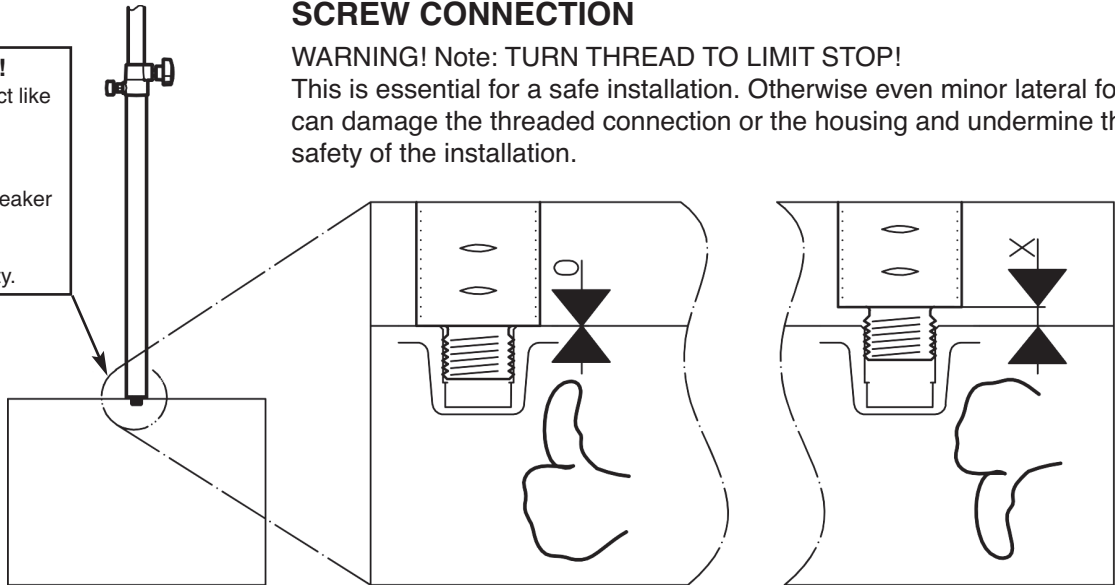
It also depends on the quality and design of the connection between base and distance rod:

- The quality of the sockets and loudspeaker cabinets must be given. Particularly, the effect of lateral forces strains the sockets and boxes.
- Depending on the size of the loudspeaker sockets, the plugged distance rods make more or less "air" available to warrant the mobility of the connection. This allows the tube and satellite to sit at different angles on the subwoofer.
- Distance rods with »Ring Lock« system initially function like plug-in tubes; only the tightening of the locking ring(s) results backlash-free fitting of the tube.
- Distance rods with M20 screw connections must always be firmly screwed on up to the stop (see picture screw connection).

SCREW CONNECTION

WARNING! Note: TURN THREAD TO LIMIT STOP!
This is essential for a safe installation. Otherwise even minor lateral forces can damage the threaded connection or the housing and undermine the safety of the installation.

DANGER ZONE!
The distance tube can act like a big lever!
a. Lateral forces can put extreme strain on the thread and the loudspeaker housing.
b. This also raises the question of their quality.



SUMMARY

König & Meyer does not know:

1. which loudspeaker combination will be used
2. the state of the surface
3. the quality of the loudspeaker sockets and housing
4. the effect of possible lateral forces

For these four reasons, for which we are not responsible, we can define "no general load capacity" for our distance tubes. Rather, the individual load-bearing capacity must be determined:

Compare:

- A) The **design load capacity** – what is the maximal load capacity for this design? (In this case the max. is max. 35 kg).
- B) The **stability load-bearing capacity** – how many kg can it carry under local conditions before it tilts (? kg - passing the 5° tilting test on site.
- Attention: Ensure the safety of the test).

The lower of the two values applies.

This almost always corresponds to the maximum load determined in the 5° tipping test, but not more than max. 35 kg!

LOAD EXAMPLES

