

16090 Kopfhörerhalter mit Tischklammer

- schonender und stabiler Kopfhörerbügel (gummiummantelter Stahlkern)
- für bis zu 2 Standard-Kopfhörer plus 4 In-Ear-Kopfhörer
- zur Befestigung an Platten
- die Klammer ist sehr oberflächenschonend
- Klemmbereich von 0-42 mm

Vielen Dank, dass Sie sich für dieses Produkt entschieden haben. Diese Anleitung informiert Sie über alle wichtigen Schritte bei Aufbau und Handhabung. Wir empfehlen, sie auch für den späteren Gebrauch aufzubewahren.

SICHERHEITSHINWEISE

- Traglast: bis zu 2 Kopfhörer plus 4 In-Ear-Headsets
- die Klammer ist zur Befestigung an Platten konzipiert
- sie ist NICHT geeignet zur Befestigung an Rohren
- nur bei geeigneten Tischen verwenden, die aufgrund ihrer Beschaffenheit und Standfestigkeit die zusätzliche Last zu tragen imstande sind.
- die Beweglichkeit einzelner Bauteile birgt naturgemäß Einklemmgefahren: Umsichtige Handhabung bei Aufbau, Betrieb und Abbau sind daher unverzichtbar.
- auf fest angezogene Klemmschraube achten.

MONTAGEANLEITUNG

Das Produkt ist sofort einsatzbereit und bedarf keiner vorbereitenden Maßnahmen.

BEFESTIGUNG der KLAMMER

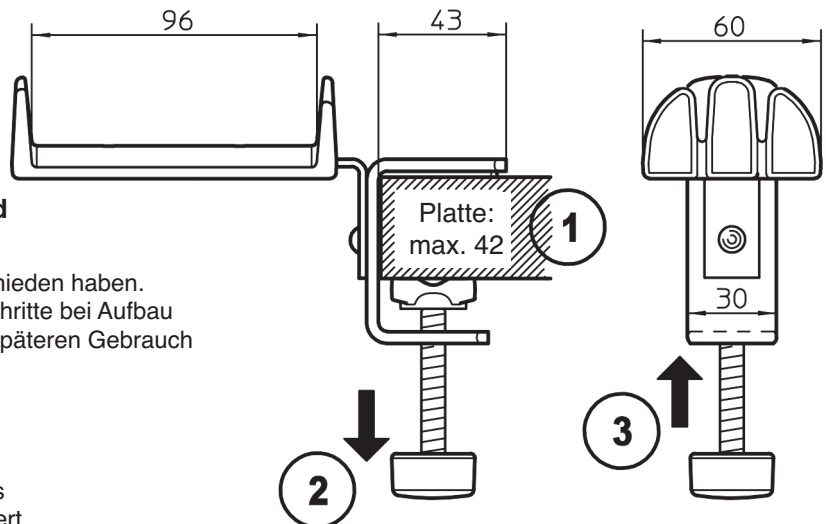
- 1 Die Plattenstärke darf max. 42 mm betragen.
- 2 Klemmschraube so weit wie erforderlich zurückdrehen.
- 3 Klammer bis zum Anschlag an die Platte schieben und Klemmschraube wieder gut festdrehen.

FUNKTIONEN

- 4 Form und Material des Bügels bedeuten maximale Schonung für die Kopfhörer
- 5 Vier Schlitze am Haltebügel dienen zum sicheren Einhängen von In-Ear-Headsets

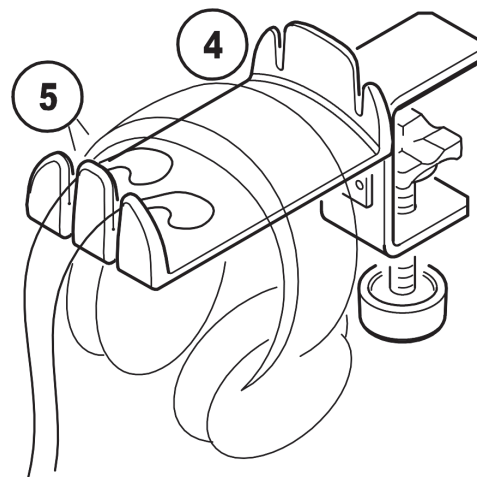
PRÜFEN, INSTANDHALTEN, REINIGEN

- bei Wartungsarbeiten auf evtl. Gefährdungen achten (Einklemmen...)
- zur Reinigung am besten ein leicht feuchtes Tuch und ein nicht scheuerndes Reinigungsmittel benutzen



BEFESTIGUNG & ABMESSUNGEN

FUNKTIONEN



TECHNISCHE DATEN / SPEZIFIKATIONEN

Material	Haltewinkel, Klammer: Stahl, schwarz Klemmgriff, Kappe: PA, Gummistanzteil, schwarz Haltebügelpolster: TPE, schwarz
Traglast	bis zu 2 Kopfhörer plus 4 In-Ear-Headsets
Maße	Bügel: innen 96 x 60 mm U-Klammer: Tiefe: 43 mm, Breite 30 mm Klemmbereich: Platte: 0 - 42 mm
Verpackung	Karton 160 x 115 x 85 mm
Gewicht	0,205 kg

16090

Headphone holder with table clamp

- protective and stable headphone holder (rubber covered steel core)
- for up to 2 standard headphones plus 4 in-ear headphones
- can be attached to tables
- the clamp is easy on the surface
- clamp area of 0-42 mm

Thank you for choosing this product. This instruction manual informs you about the important steps to set up and handle the product. We recommend to keep the manual in a separate place for a possible later use.

SAFETY NOTES

- Weight bearing load: up to 2 headphones plus 4 in-ear-headsets
- The clamp is designed to be attached to tables.
- The clamp is not designed to be attached to tubes.
- Only use with suitable tables that based on their characteristics and stability are able to carry additional load.
- The flexibility of the individual components can result in wedging risk. Careful handling during setup, operation, disassembly is indispensable.
- Ensure the clamp screw is tight

ASSEMBLY INSTRUCTION

The product is ready for use and does not require preparatory steps.

ATTACHING the CLAMP

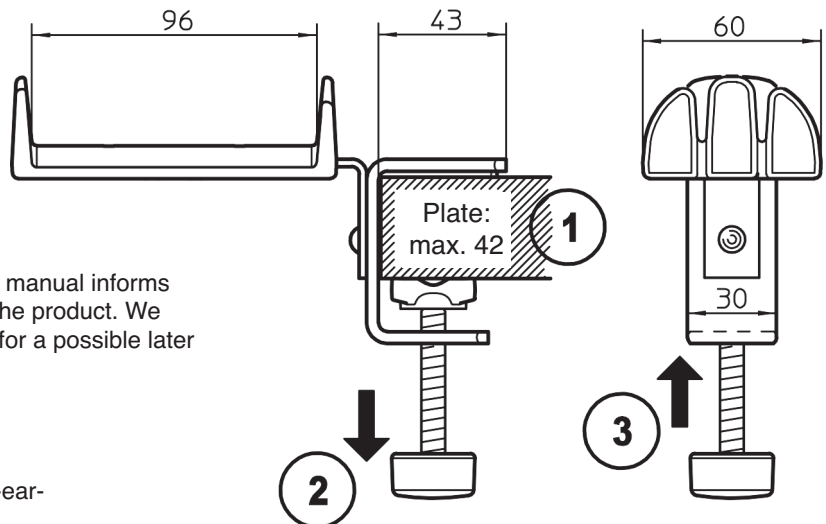
- 1 The table thickness may not exceed 42 mm.
- 2 Loosen the clamp screw as much as required.
- 3 Place the clamp on the table snugly and re-tighten the clamp screw

FUNCTIONS

- 4 Form and material of the handle provide maximum protection of the headphone(s)
- 5 Four slits on the handle securely hold the in-ear headsets

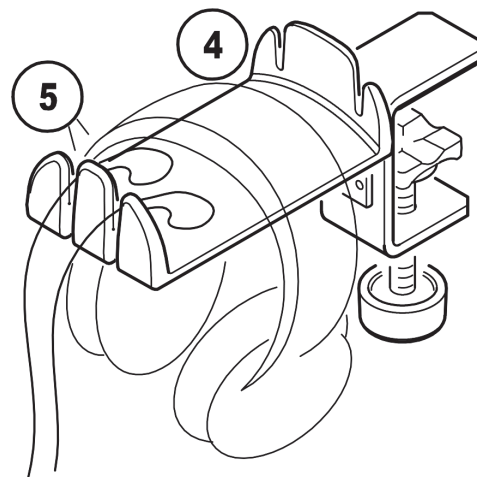
CHECK, MAINTENANCE, CLEANING

- in the event of workstation maintenance pay attention to possible risks (wedging)
- to care for the product use a damp cloth and a non-abrasive cleaning agent.



ATTACHMENT & DIMENSIONS

FUNCTIONS



TECHNICAL DATA / SPECIFICATIONS

Material	Holding angle, clamp: steel, black Clamp handle, cap: PA, rubber molding part, black Holder cushioning: TPE, black
Load	up to 2 headphones plus 4 in-ear-headsets
Dimensions	Headphone holders: inside 96 x 60 mm U-Clamp depth: 43 mm, Width 30 mm Clamping area: table: 0 - 42 mm
Packaging	Box 160 x 115 x 85 mm
Weight	0.205 kg